

ОПИСАНИЕ ТИПА СРЕДСТВА ИЗМЕРЕНИЙ

Газоанализаторы АКВТ

Назначение средства измерений

Газоанализаторы АКВТ (в дальнейшем - газоанализаторы) предназначены для измерений объемной доли кислорода (O_2) и объемной доли оксида углерода (CO) в отходящих газах топливосжигающих установок и выдачи сигнализации о достижении содержания определяемых компонентов установленных пороговых значений.

Описание средства измерений

Принцип действия газоанализаторов:

- по каналу измерений кислорода – электрохимический;
- по каналу измерений оксида углерода – термокаталитический.

Тип газоанализаторов – стационарный, автоматический.

Режим работы – непрерывный.

Способ отбора пробы газоанализаторов:

АКВТ-01, -02 - диффузионный;

АКВТ-03 - принудительный; принудительный отбор пробы осуществляется при помощи внешнего блока пробоотбора.

Наименование и обозначения исполнений газоанализаторов приведены в таблице 1.

Таблица 1

Обозначение	Наименование	Каналы измерений	Длина погружной части, мм	Исполнение
ИБЯЛ.413415.003	АКВТ-01	O_2	200	невзрывозащищенное
-01			400	
-02			900	
-03			1530	
ИБЯЛ.413415.003 -04	АКВТ-02	O_2	200	взрывозащищенное
-05			400	
-06			900	
-07			1530	
ИБЯЛ.413415.003 -08	АКВТ-03	O_2 , CO	300	невзрывозащищенное
-09			500	
-10			750	
-11			1000	
-12			1500	
-13			2000	

Конструктивно газоанализаторы АКВТ-01 и АКВТ-02 состоят из зонда и блока питания и обработки (в дальнейшем – БПО), а газоанализаторы АКВТ-03 состоят из БПО и блока датчиков (в дальнейшем – БД).

Газоанализаторы АКВТ-02 относятся к взрывозащищенному электрооборудованию группы II по ГОСТ Р 51330.0-99 и имеют маркировку взрывозащиты «IExd[ib]IBT4 X».

Программное обеспечение

Структура ПО представлена на рисунке 1

Основные функции ПО:

- измерение объемной доли кислорода (O₂)
- измерение объемной доли оксида углерода (CO) (для АКВТ-03);
- цифровая индикация объемной доли кислорода
- цифровая индикация объемной доли оксида углерода (для АКВТ-03);
- выдача световой сигнализации о достижении содержания определяемых компонентов установленных пороговых значений.
- формирование унифицированных выходных токовых сигналов (0 - 5) или (4 - 20) мА, пропорциональных содержанию определяемых компонентов;
- формирование управляющего воздействия для включения (отключения) исполнительных устройств.

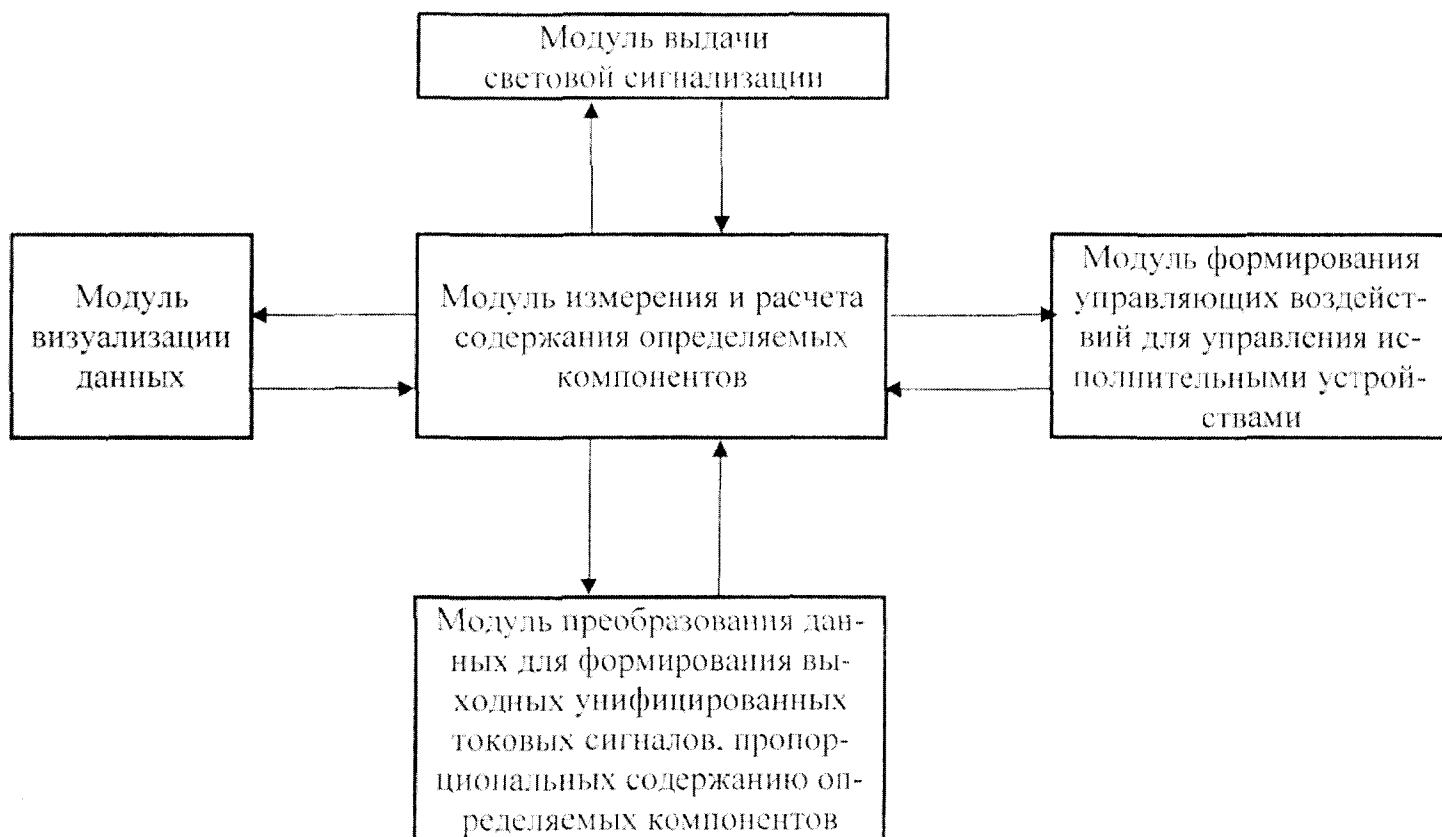


Рисунок 1 – Структура ПО

Идентификационные данные ПО приведены в таблице 2

Таблица 2

Наименование ПО	Идентификационное наименование ПО	Номер версии (идентификационный номер) ПО	Цифровой идентификатор ПО (контрольная сумма исполняемого кода)	Алгоритм вычисления цифрового идентификатора ПО
ПО газоанализаторов АКВТ-01	АКВТ_01	2.00	0230	CRC-16
ПО газоанализаторов АКВТ-02	АКВТ_02	2.00	16F5	CRC-16
ПО газоанализаторов АКВТ-03	АКВТ_03	1.00	2C60	CRC-16

Уровень защиты ПО от непреднамеренных и преднамеренных изменений соответствует уровню защиты «А» по МИ 3286-2010.

Внешний вид газоанализаторов приведен:

- 1) АКВТ-01 - на фото 1;
- 2) АКВТ-02 - на фото 2;
- 3) АКВТ-03 - на фото 3.

Схема пломбировки от несанкционированного доступа и обозначение мест для нанесения оттисков клейм приведена:

- 1) для АКВТ-01 - на рисунке 2(а);
- 2) для АКВТ-02 - на рисунке 2(б);
- 3) для АКВТ-03 - на рисунке 2(в).

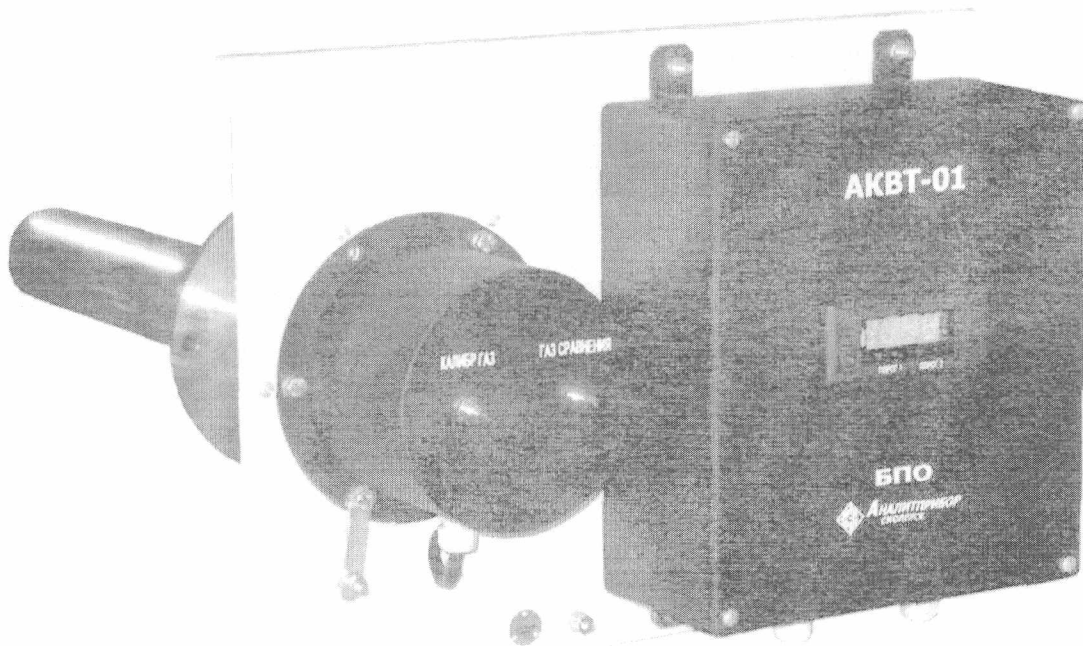


Фото 1 – Газоанализатор АКВТ-01



Фото 2 – Газоанализатор АКВТ-02

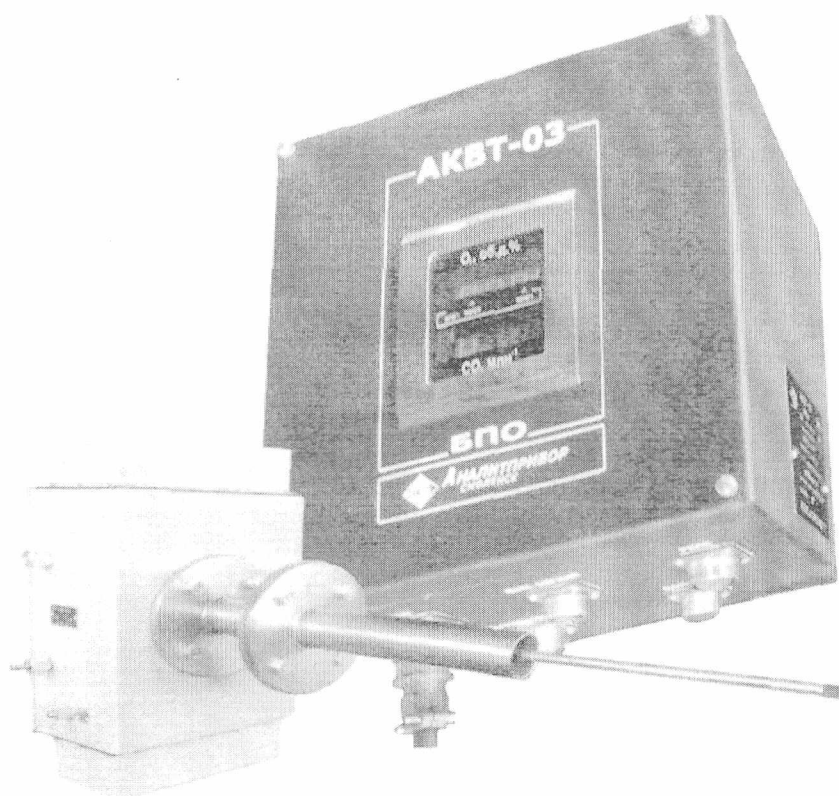
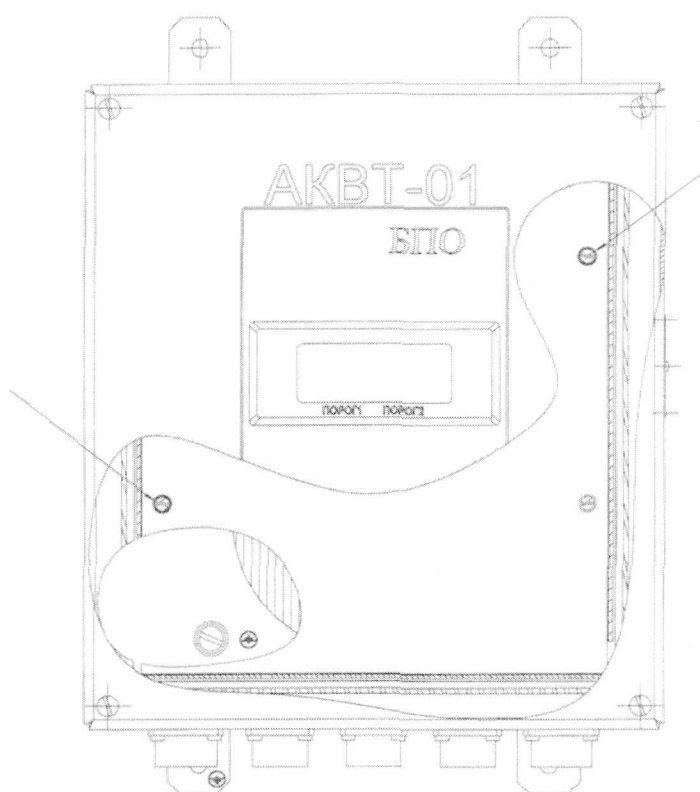
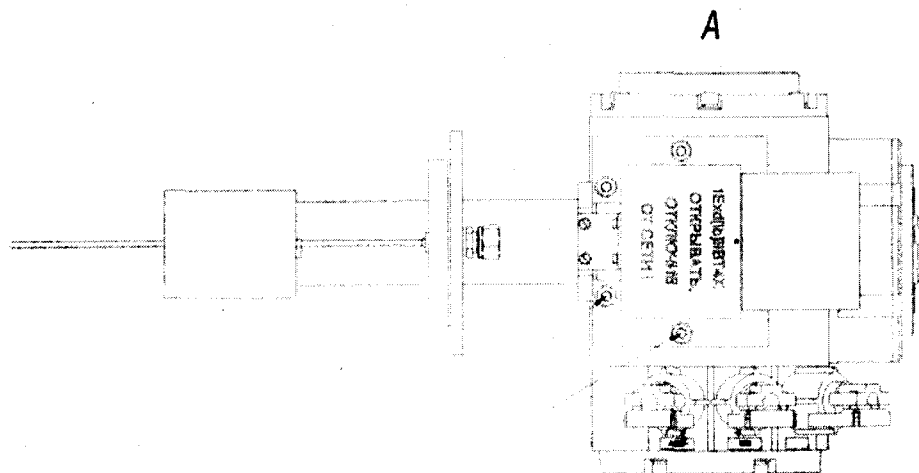
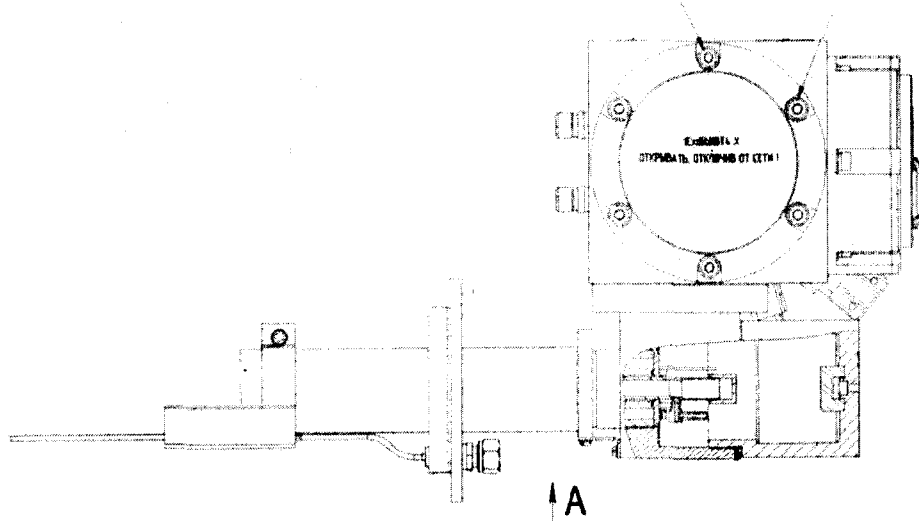
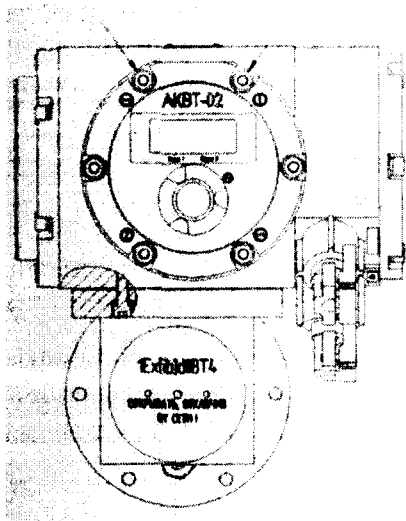


Фото 3 – Газоанализатор АКВТ-03

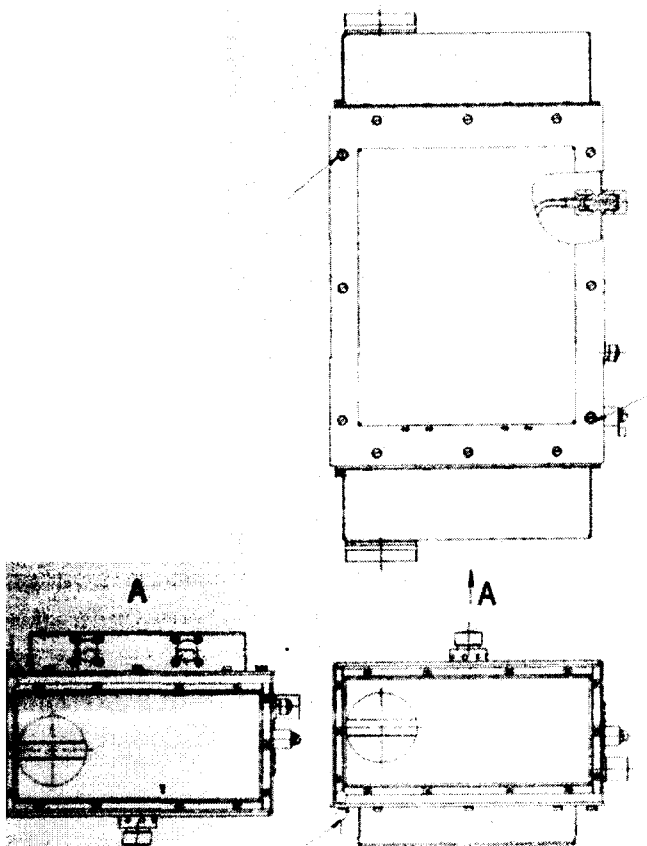


а)

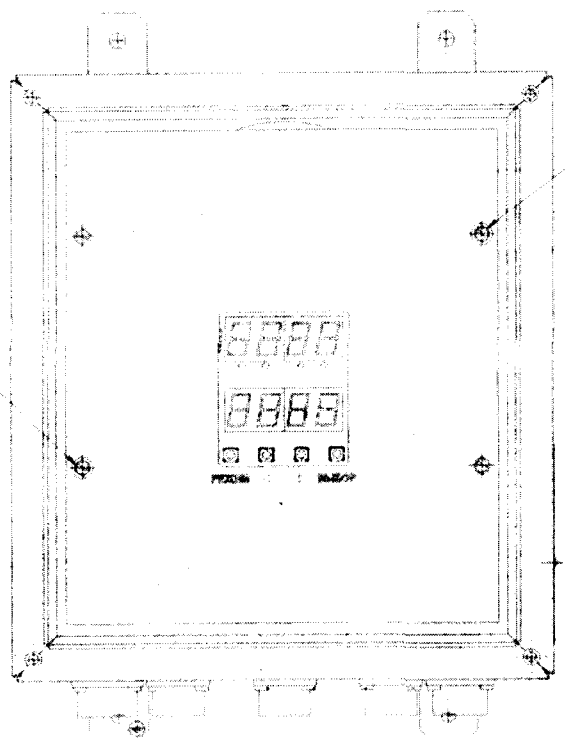


б)

Крышка условно не показана



БД



БПО

в)

Стрелками указаны места пломбировки от несанкционированного доступа и обозначение мест для нанесения оттисков клейм.

Рисунок 2 - Схема пломбировки газоанализаторов от несанкционированного доступа и обозначение мест для нанесения оттисков клейм

Метрологические и технические характеристики

а) метрологические характеристики газоанализаторов

Газоанализаторы имеют по каналам измерений O_2 и CO унифицированные выходные токовые сигналы по ГОСТ 26.011-80.

Номинальная характеристика преобразования по унифицированному выходному токовому сигналу:

$$I = I_n + K_n \cdot A_{вх},$$

где I – выходной токовый сигнал газоанализатора, мА;

I_n – значение выходного токового сигнала, соответствующее началу диапазона измерений, равно:

- 0 мА для токового выходного сигнала 0 – 5 мА;
- 4 мА для токового выходного сигнала 4 – 20 мА

K_n – номинальный коэффициент преобразования (см. таблицу 3).

Таблица 3

Канал измерений	Коэффициент преобразования		Единица физической величины
	выходной сигнал 0-5 мА	выходной сигнал 4-20 мА	
O_2	0,238	0,764	мА/(объемная доля, %)
CO	0,005	0,016	мА/(объемная доля, млн ⁻¹)

Диапазоны показаний, диапазоны измерений, цена единицы младшего разряда по каналам измерений соответствуют данным, приведенным в таблице 4.

Таблица 4

Наименование газоанализатора	Канал измерений	Диапазон показаний	Диапазон измерений	Цена единицы младшего разряда	Единица физической величины
АКВТ-01, АКВТ-02	O_2	от 0 до 23	от 0,1 до 21	0,01	объемная доля, %
АКВТ-03	O_2	от 0 до 23	от 0,3 до 21	0,01	объемная доля, %
	CO	от 0 до 2000	от 0 до 1000	1	объемная доля, млн ⁻¹

б) характеристики погрешности газоанализаторов

Пределы допускаемой основной абсолютной погрешности соответствуют данным, приведенным в таблице 5

Пределы допускаемой вариации показаний в долях от пределов допускаемой основной абсолютной погрешности, не более

± 0,5

Таблица 5

Наименование газоанализатора	Канал измерений	Единица физической величины	Участок диапазона измерения, в котором нормируется основная погрешность	Пределы допускаемого значения основной абсолютной погрешности
АКВТ-01 АКВТ-02	O ₂	объемная доля, %	от 0,1 до 2,0	± 0,04
			от 2,0 до 21	± (0,04 + 0,02 · (A _{вх} - 2))
АКВТ-03	O ₂	объемная доля, %	от 0,3 до 2,0	± 0,08
			от 2,0 до 21	± (0,08 + 0,04 · (A _{вх} - 2))
	CO	объемная доля, млн ⁻¹	от 0 до 1000	± 100

Примечание - A_{вх} – содержание определяемого компонента на входе газоанализатора, объемная доля, %

в) характеристики чувствительности газоанализаторов к влияющим величинам

Пределы допускаемой дополнительной погрешности газоанализаторов АКВТ-01, АКВТ-02 при изменении температуры окружающей среды от минус 35 до 70 °С на каждые 10 °С от температуры, при которой определялась основная погрешность, в долях от пределов основной абсолютной погрешности: ± 0,8

Пределы допускаемой дополнительной погрешности газоанализаторов АКВТ-03 при изменении температуры окружающей среды от 0 до 70 °С на каждые 10 °С от температуры, при которой определялась основная погрешность, в долях от пределов основной абсолютной погрешности: ± 0,4

Пределы допускаемой дополнительной погрешности газоанализаторов при изменении атмосферного давления от 84 до 106,7 кПа (от 630 до 800 мм рт. ст.) на каждые 3,3 кПа (25 мм рт. ст.) в долях от пределов основной абсолютной погрешности: ± 0,25

Газоанализаторы соответствуют требованиям к основной абсолютной погрешности при изменении напряжения питания в диапазоне от 187 до 242 В

Газоанализаторы соответствуют требованиям к основной абсолютной погрешности при наличии вибрации частотой от 10 до 55 Гц с амплитудой не более 0,35 мм

Газоанализаторы соответствуют требованиям к основной погрешности по каналу измерений O₂ при изменении содержания в анализируемой среде оксида углерода (CO) от 0 до 0,2 объемной доли, % .

Газоанализаторы соответствуют требованиям к основной погрешности по каналу измерений CO при изменении содержания в анализируемой среде диоксида углерода (CO₂) от 0 до 15 объемной доли, % .

г) динамические характеристики газоанализаторов

Диапазоны установки пороговых значений срабатывания сигнализации газоанализаторов АКВТ-01, АКВТ-02:

- для сигнализации «Порог 1», O₂, объемная доля, % - от 0,3 до 15,0;
- для сигнализации «Порог 2», O₂, объемная доля, % - от 0,5 до 21,0.

Пороговые значения устанавливаются с дискретностью 0,1 объемная доля, %.

Диапазоны установки пороговых значений срабатывания сигнализации газоанализаторов АКВТ-03 должны быть:

- для сигнализации «Порог 1» (понижение), O₂, объемная доля, % от 0,3 до 15,0;
- для сигнализации «Порог 2» (превышение), O₂, объемная доля, % от 0,5 до 21,0;
- для сигнализации «Порог 3» (превышение), CO, объемная доля, млн⁻¹ от 0 до 1000.

Пороговые значения устанавливаются:

- по каналу измерений O₂ - с дискретностью 0,1 объемная доля, %;
- по каналу измерения CO - с дискретностью 10 объемных долей, млн⁻¹.

Предел допускаемого времени установления показаний T_{0,9d} соответствует данным, приведенным в таблице 6

Таблица 6

Наименование газоанализатора	Канал измерений	Предел допускаемого времени установления показаний $T_{0,9d}$, с
АКВТ-01, АКВТ-02	O ₂	5
АКВТ-03	O ₂	30
	СО	100

Допускаемый интервал времени работы газоанализаторов без корректировки показаний по ГСО-ПГС указан в таблице 7

Таблица 7

Канал измерений	Допускаемый интервал времени работы без корректировки показаний по ГСО-ПГС, месяцев
O ₂	6
СО	1

технические характеристики газоанализаторов

Электрическое питание газоанализаторов осуществляется от сети переменного тока напряжением (230⁺²³₋₄₃) В, частотой (50 ± 1) Гц.

Мощность, потребляемая газоанализаторами, В·А, не более:

- АКВТ-01, -02	200
- АКВТ-03	400

Габаритные размеры и масса газоанализаторов указаны в таблице 8

Таблица 8

Обозначение	Наименование	Габаритные размеры (без учета погружной части), мм	Масса, кг	Длина погружной части, мм	Температура анализируемой среды, °С
ИБЯЛ.413415.003	АКВТ-01	260x450x330	25	200	0-850
-01			30	400	
-02			35	900	
-03			40	1530	
ИБЯЛ.413415.003-04	АКВТ-02	340x330x280	30	200	0-850
-05			35	400	
-06			40	900	
-07			45	1530	
ИБЯЛ.413415.003-08	АКВТ-03	254,5x407x471 (БД) 231x178x314 (БПО)	50	300	100-1050
-09			50	500	
-10			50	750	
-11			50	1000	
-12			50	1500	
-13			50	2000	

Условия эксплуатации газоанализаторов:

- диапазон температуры окружающей среды:
 - для газоанализаторов АКВТ-01, -02 от минус 35 до 70 °С;
 - для газоанализаторов АКВТ-03 от 0 до 70 °С.
- диапазон атмосферного давления от 84 до 106,7 кПа (от 630 до 800 мм рт. ст.);
- диапазон относительной влажности воздуха от 30 до 95 % при температуре 30 °С;
- производственная вибрация с частотой от 10 до 55 Гц и амплитудой не более 0,35 мм;

- 5) напряженность внешнего однородного постоянного и переменного магнитного поля не более 400 А/м;
- 6) напряженность внешнего однородного переменного электрического поля не более 10 кВ/м;
- 7) высота установки над уровнем моря – до 2000 м.

По устойчивости к воздействию климатических факторов по ГОСТ 15150-69 газоанализаторы соответствуют исполнению УХЛ категории 2.1 для работы в диапазоне температур:

- для газоанализаторов АКВТ-01, -02 от минус 35 до 70 °С;
- для газоанализаторов АКВТ-03 от 0 до 70 °С.

Средний полный срок службы газоанализаторов в условиях эксплуатации - не менее 10 лет (без учета срока службы датчиков).

Средняя наработка на отказ газоанализаторов в условиях эксплуатации (с учетом технического обслуживания) - не менее 25000 ч.

По устойчивости к механическим воздействиям газоанализаторы выполнены в виброустойчивом исполнении – группа N2 по ГОСТ 12997-84.

Степень защиты газоанализаторов IP54 по ГОСТ 14254-96.

Газоанализаторы соответствуют требованиям к электромагнитной совместимости, предъявляемым к оборудованию класса А по ГОСТ Р 51522-99, с критерием качества функционирования для непрерывно выполняемых неконтролируемых функций.

По способу защиты от поражения электрическим током газоанализаторы соответствуют классу I по ГОСТ 12.2.007.0-75.

Знак утверждения типа

Знак утверждения типа наносится

- 1) на титульный лист (центр листа) руководства по эксплуатации типографским способом;
- 2) на табличку, расположенную на газоанализаторе.

Комплектность средства измерений

Комплект поставки газоанализаторов соответствует указанному в таблице 9.

Таблица 9

Обозначение	Наименование	Кол.	Примечание
	Газоанализатор АКВТ	1 шт.	Согласно исполнению
	Комплект ЗИП	1 компл.	Согласно исполнению согласно ведомости ЗИП
	Комплект монтажных частей	1 компл.	Согласно исполнению
ИБЯЛ.413415.003 ВЭ	Ведомость эксплуатационных документов	1 экз.	Для газоанализаторов АКВТ-01
	Комплект эксплуатационных документов	1 компл.	
ИБЯЛ.413415.003-01 ВЭ	Ведомость эксплуатационных документов	1 экз.	Для газоанализаторов АКВТ-02
	Комплект эксплуатационных документов	1 компл.	
ИБЯЛ.413415.003-02 ВЭ	Ведомость эксплуатационных документов	1 экз.	Для газоанализаторов АКВТ-03
	Комплект эксплуатационных документов	1 компл.	

Поверка

осуществляется по документу ИБЯЛ.413415.003 МП, утвержденному ГЦИ СИ ФГУП «ВНИИМС» 27 декабря 2011 г.

Основные средства поверки:

- 1) ГСО-ПГС, выпускаемые по ТУ 6-16-2956-92, в баллонах под давлением:
 - состава O₂-N₂ (номера по реестру ГСО-ПГС 3718-87, 3726-87);
 - состава CO-воздух (номер по реестру ГСО-ПГС 3854-87);
- 2) Воздух кл. I ГОСТ 17433-80.

Указания о методиках (методах) измерений

Методики измерений приведены в ИБЯЛ.413415.003 РЭ.

Нормативные документы, устанавливающие требования к газоанализаторам АКВТ

- 1 ГОСТ 13320-81. Газоанализаторы промышленные автоматические. Общие технические условия.
- 2 ГОСТ 12.2.007.0-75. Изделия электрические. Общие требования безопасности
- 3 ГОСТ Р 51522-99. Совместимость технических средств электромагнитная. Электрическое оборудование для измерения, управления и лабораторного применения. Требования и методы испытаний.
- 4 ГОСТ Р 51330.0-99. Электрооборудование взрывозащищенное. Часть 0. Общие требования.
- 5 ГОСТ Р 52319-2005. Безопасность электрического оборудования для измерения, управления и лабораторного применения. Часть 1. Общие требования.
- 6 ГОСТ Р 52931-2008. Приборы контроля и регулирования технологических процессов. Общие технические условия
- 7 ИБЯЛ.413415.003 ТУ. Газоанализаторы АКВТ. Технические условия.

Рекомендации по областям применения в сфере государственного регулирования обеспечения единства измерений

- при осуществлении деятельности в области охраны окружающей среды;
- при осуществлении деятельности по обеспечению безопасности при чрезвычайных ситуациях;
- при осуществлении производственного контроля за соблюдением установленных законодательством Российской Федерации требований промышленной безопасности к эксплуатации опасного производственного объекта;
- при выполнении работ по оценке соответствия промышленной продукции и продукции других видов, а также иных объектов установленным законодательством Российской Федерации обязательным требованиям

Изготовитель

ФГУП СПО «Аналитприбор»
 214031, Россия, г. Смоленск, ул. Бабушкина, 3.
 Телефон: (4812)-31-12-42, (4812)-31-30-77. Факс: (4812)-31-75-16, -31-75-17, -31-75-18
 E-mail: info@analitpribor-smolensk.ru, <http://www.analitpribor-smolensk.ru>

Испытательный центр

ГЦИ СИ ФГУП «ВНИИМС», г. Москва
 Аттестат аккредитации № 30004-08 от 27.06.2008 г.
 Адрес: 119361, г. Москва, ул. Озерная, д. 46. Тел./факс: (495) 437-55-77 / 437-56-66
 E-mail: office@vniims.ru, адрес в интернет: www.vniims.ru

Заместитель Руководителя
 Федерального агентства по техническому
 регулированию и метрологии

Е.Р. Петросян

М.П.

« _____ » 2012 г.