

## ОПИСАНИЕ ТИПА СРЕДСТВА ИЗМЕРЕНИЙ

Преобразователи точки росы «КОНГ-Прима-2М» КРАУ2.848.015,  
КРАУ2.848.015-01, КРАУ2.848.015-02

### Назначение средства измерений

Преобразователи точки росы «КОНГ-Прима-2М» (далее по тексту - ПТР, преобразователи) предназначены для автоматического измерения температуры точки росы по воде (далее ТТРв) и температуры точки росы по углеводородам (температуры конденсации углеводородов) (далее ТТРув) в природном газе или других газах при давлении до 30 МПа.

Измерение ТТРув производится при отсутствии в газе ранее конденсируемых паров воды. Измерение ТТРв производится независимо от температуры конденсации углеводородов.

### Описание средства измерений

В соответствии с ГОСТ Р 53763-2009 преобразователи относятся к классу потоковых автоматических конденсационных гигрометров.

ПТР работают по принципу «охлаждаемого зеркала» (конденсационный метод измерения точки росы). Метод определения точки росы соответствует ГОСТ Р 53763-2009 «Газы горючие природные. Определение температуры точки росы по воде» и ГОСТ 53762-2009 «Газы горючие природные. Определение температуры точки росы по углеводородам».

ПТР обеспечивают:

- измерение ТТРв или ТТРув при рабочем давлении в трубопроводе;
- измерение ТТРув в комплекте с СПГ ВМПЛ2.848.003 при условном давлении, отличном от рабочего давления в трубопроводе;
- цифровую индикацию измеренных значений ТТР (°С);
- передачу информации об измеренных значениях ТТР на внешние устройства.

Конструктивно ПТР состоит из первичного измерительного преобразователя (ПИП) КРАУ5.910.005, корпуса, крышек, газоподвода и блока электроники, находящегося внутри корпуса. Внешний вид преобразователя представлен на рисунке 1. На лицевой стороне под прозрачным окном передней крышки ПТР расположен двухстрочный индикатор, предназначенный для индикации измеренных значений ТТРв или ТТРув и кнопочная магнитная клавиатура.

В зависимости от типа газоподвода ПТР имеет три конструктивных исполнения:

- ПТР в исполнении КРАУ2.848.015 с проточно-погружной системой отбора пробы газа предназначен для монтажа непосредственно на трубопроводе. Устанавливается в монтажную втулку с внутренней резьбой М33х2. Рабочее давление данного исполнения до 16 МПа;

- ПТР в исполнении КРАУ2.848.015-01 предназначен для подключения к трубопроводу по проточной схеме, соединение Swagelok под трубу с наружным диаметром 6 мм. Рабочее давление данного исполнения до 30 МПа. В комплекте с СПГ ВМПЛ2.848.003 ПТР может использоваться для измерения ТТРв и ТТРув при рабочем давлении до 16 МПа.

- ПТР в исполнении КРАУ2.848.015-02 с проточно-погружной системой отбора пробы газа. Устанавливается непосредственно на трубопроводе в монтажную втулку с внутренней резьбой М33х2. Рабочее давление данного исполнения до 16 МПа.

Для подключения к информационно-измерительным системам в ПТР предусмотрена возможность использования одного из двух типов интерфейса:

- цифровой интерфейс RS-485 протокол ModBus/RTU;
- аналоговый интерфейс (4-20) мА.

ПТР имеет взрывобезопасный уровень взрывозащиты, вид взрывозащиты «взрывонепроницаемая оболочка» по ГОСТ 30852.1-2002. Маркировка взрывозащиты 1 Ex d IIB T5.

Взрывозащищенный преобразователь предназначен для установки во взрывоопасных зонах помещений и наружных установок согласно главе 7.3 ПУЭ и другим нормативным документам, регламентирующим применение электрооборудования во взрывоопасных зонах.

Общий вид преобразователя и место пломбировки от несанкционированного доступа показаны на рисунке 1.

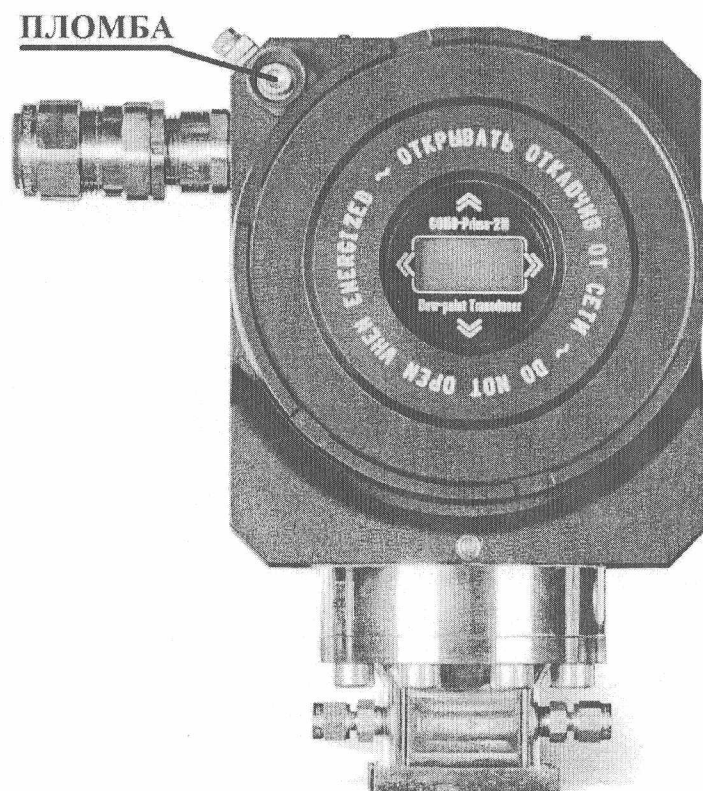


Рисунок 1 - Общий вид преобразователя точки росы «КОНГ-Прима-2М», КРАУ2.848.015-01 и место пломбировки от несанкционированного доступа

### **Программное обеспечение**

Программное обеспечение (далее - ПО) преобразователей точки росы «КОНГ-Прима 2М» соответствует уровню «высокий» защиты ПО СИ от непреднамеренных и преднамеренных изменений согласно Р 50.2.027-2014 («ГСИ. Испытания средств измерений в целях утверждения типа. Проверка защиты программного обеспечения»).

Взаимодействие оператора с преобразователем «КОНГ-Прима-2М» осуществляется с помощью экранного меню посредством магнитной клавиатуры.

Преобразователи «КОНГ-Прима-2М» передают измерительную информацию на внешние устройства с использованием открытого стандартного протокола связи Modbus RTU или аналогового токового сигнала от 4 до 20 мА.

Конструкция преобразователей точки росы «КОНГ-Прима 2М» обеспечивает полное ограничение доступа к метрологически значимой части ПО и измерительной информации.

Встроенное ПО преобразователя является метрологически значимым.

Для идентификации ПО используется номер версии и контрольная сумма исполняемого кода, вычисленная по алгоритму CRC16. Значение контрольной суммы вычисляется по ПО преобразователя в бинарном коде. При запуске ПО прибора производится расчет контрольной суммы и ее сравнение с заданным (при программировании прибора) значением. В случае несовпадения контрольной суммы запуск ПО не осуществляется. В случае совпадения контрольной суммы прибор выводит на дисплей информацию о версии ПО и значение контрольной суммы.

Идентификационные данные встроенного ПО преобразователя точки росы «КОНГ-Прима-2М» приведены в таблице 1.

Таблица 1 - Идентификационные данные программного обеспечения

Идентификационные данные (признаки)	Значение
Наименование программного обеспечения	Блок обработки КП2М КРАУ4.883.268. Программатор и встроенное ПО микроконтроллера STM32
Идентификационное наименование ПО	КРАУ4.883.268 Д21
Номер версии (идентификационный номер) ПО	1.05
Цифровой идентификатор ПО	423А

### Метрологические и технические характеристики

Таблица 2 - Метрологические характеристики

Наименование параметра	Значение
Диапазон измерения температуры точки росы по воде, °С диапазон I - диапазон II -	от - 30 до Токр. ср., но не более чем +50 от - 60 до Токр. ср., но не более чем +50 где, Токр. ср. - температуры окружающей среды, °С
Диапазон измерения точки росы по углеводородам, °С	от - 30 до Токр. ср., но не более чем +50
Пределы абсолютной погрешности при измерении точки росы по воде, °С класс точности А класс точности В - в диапазоне св. - 30 °С до Токр. ср. - в диапазоне от - 60 до - 30 включ.	±0,5 ±1,0 ±1,5
Пределы абсолютной погрешности при измерении точки росы по углеводородам, °С	±1,0

Таблица 3 - Основные технические характеристики

Наименование параметра	Значение
Длительность цикла измерения температуры точки росы, мин	от 5 до 15
Расход газа, дм <sup>3</sup> /мин	от 0,5 до 5
Максимальное давление измеряемой среды, МПа, исполнение КРАУ2.848.015 исполнение КРАУ2.848.015-01, в комплекте с СПГ ВМПЛ2.848.003 исполнение КРАУ2.848.015-02	до 16 до 30 до 16 до 16
Напряжение питания преобразователя, В (постоянного тока)	от 20 до 27
Мощность, потребляемая преобразователем, Вт	15

вложение таблицы 3

Наименование параметра	Значение
Выходные сигналы* Цифровой Аналоговый	RS485 /протокол Modbus/ RTU, изоляция 72 В выход (4-20) мА, нагрузка 400 Ом (max) изоляция 72 В
Температура окружающей среды, при которой обеспечивается работоспособность прибора, °С исполнение КРАУ 2.848.015 исполнение КРАУ 2.848.015-01 исполнение КРАУ 2.848.015-02	от - 40 до +55 от +10 до +55 от - 40 до +55
Относительная влажность воздуха, % при температуре +35 °С и более низких без конденсации влаги (без прямого попадания атмосферных осадков)	до 98
Атмосферное давление, кПа (мм рт. ст.)	от 84 до 106,7 (от 630 до 800)
Температура исследуемого газа, °С	от - 20 до + 50
Маркировка взрывозащиты	1 Ex d IIB T5
Степень защиты оболочки	IP67
Габаритные размеры, мм, не более исполнение КРАУ2.848.015 исполнение КРАУ2.848.015-01 исполнение КРАУ2.848.015-02	210x135x475 210x110x235 207x133x800
Масса, кг, не более исполнение КРАУ2.848.015 исполнение КРАУ2.848.015-01 исполнение КРАУ2.848.015-02	8,5 6 9
Монтаж исполнение КРАУ2.848.015 исполнение КРАУ2.848.015-01 исполнение КРАУ2.848.015-02	в помещении или на открытой площадке (взрывоопасная зона) в обогреваемом боксе / помещении (взрывоопасная зона) в помещении или на открытой площадке (взрывоопасная зона)
Расстояние от прибора до источника питания, м, не более	1000
Средний срок службы, лет	10 **

\* тип выходного сигнала (аналоговый или цифровой) определяется при заказе ПТР

\*\*с учетом замены составных частей, имеющих меньший срок службы (средний срок службы до списания первичного измерительного преобразователя (ПИП) КРАУ5.910.005, входящего в состав преобразователя, не менее 3 лет).

#### Знак утверждения типа

наносится на преобразователь методом шелкографии и на титульный лист эксплуатационной документации типографским способом.

**Комплектность средства измерений**

Таблица 4 - Состав преобразователя для исполнений КРАУ2.848.015, КРАУ2.848.015-01, КРАУ2.848.015-02.

Обозначение	Наименование	Кол
<b>Основной комплект:</b>		
Преобразователь точки «КОНГ-Прима-2М» в комплекте со следующим дополнительным оборудованием и принадлежностями:		1
КРАУ8.046.155	Крышка	1
КРАУ8.054.001	Крышка	1
КРАУ6.464.003	Ключ магнитный	1
КРАУ8.331.003	Ключ для крышек	1
КРАУ8.392.006	Ключ для контейнера	1
КРАУ6.172.001	Защитный навес, для исполнения КРАУ2.848.015, КРАУ2.848.015-02	
ВМПЛ6.873.001	Теплоизолирующий колпак, для исполнения КРАУ2.848.015, КРАУ2.848.015-02	
	Очиститель оптики Eclipse 59 мл	1
	Ватные палочки для чистки зеркала (упаковка 50 шт.)	1
	Источник питания DR-60-24	1
<b>Эксплуатационная документация:</b>		
КРАУ2.848.015 РЭ	Руководство по эксплуатации, для исполнения КРАУ2.848.015	1
КРАУ2.848.015-01 РЭ	Руководство по эксплуатации, для исполнения КРАУ2.848.015-01	
КРАУ2.848.015-02 РЭ	Руководство по эксплуатации, для исполнения КРАУ2.848.015-02	
КРАУ2.848.015 МП	Методика поверки	1
КРАУ2.848.015 ФО	Формуляр	1
<b>Оборудование, поставляемое по спецзаказу:</b>		
ВМПЛ4.078.024	Комплект контроля расхода Model - 001	1
	Преобразователь интерфейсов RS485/RS232/USB	1

**Поверка**

осуществляется по документу КРАУ2.848.015МП «Преобразователь точки росы «КОНГ-Прима-2М». Методика поверки», утвержденному ВСФ ФГУП «ВНИИФТРИ» 15 июня 2015 г.

Основные средства поверки.

Вторичный эталон единицы температуры точки росы и температуры конденсации углеводородов «Вымпел-ЭД 300» (Регистрационный номер 3.6.ААФ.0001.2013);

Генератор влажного газа Север-3, (Регистрационный № 52892-13) (Применяется при проведении поверки ПТР класса точности В);

Термостат жидкостный «JULABO» серии FP40, диапазон рабочих температур от минус 40 °С до плюс 200°С;

Манометр МО-250, (Регистрационный №30886-05);

Газоподвод КРАУ6.457.068 с выходами под трубку 3 мм DK-Lock;

Пропан сжиженный чистый, ТУ 51-882-90;

Газовый баллонный редуктор БПО-5-2, ТУ 3645-001-27415203-97;

Вольтметр универсальный цифровой В7-46, (Регистрационный № 11204-88);

Мера электрического сопротивления эталонная Р331, (Регистрационный № 01162-58);  
Барометр анероид М67, (Регистрационный №3744-73).  
Допускается применение аналогичных средств поверки, обеспечивающих определение метрологических характеристик поверяемых СИ с требуемой точностью.  
Знак поверки наносится в свидетельство о поверки.

**Сведения о методиках (методах) измерений**  
приведены в эксплуатационном документе.

**Нормативные и технические документы, устанавливающие требования к преобразователям точки росы «КОНГ-Прима-2М» КРАУ2.848.015, КРАУ2.848.015-01, КРАУ2.848.015-02**

ГОСТ 8.547-2009 «ГСИ. Государственная поверочная схема для средств измерений влажности газов».

ГОСТ 30852.0-02 «Электрооборудование взрывозащищенное. Часть 0. Общие требования».

ГОСТ 30852.1-02 «Электрооборудование взрывозащищенное. Часть 1. Взрывозащита вида «взрывонепроницаемая оболочка».

ГОСТ Р 53763-2009 «Газы горючие природные. Определение температуры точки росы по воде».

ГОСТ 53762-2009 «Газы горючие природные. Определение температуры точки росы по углеводородам».

КРАУ2.848.015ТУ «Преобразователь точки росы «КОНГ-Прима-2М». Технические условия».

**Изготовитель**

Общество с ограниченной ответственностью «Научно-производственное объединение «Вымпел» (ООО «НПО «Вымпел»)

Адрес: 143530, Московская обл., Истринский р-н, г. Дедовск, ул. Школьный проезд, д. 11

ИНН/КПП 5017084907/501701001

Тел.: +7 (495)992-38-60, +7 (495)992-38-70 / Факс: +7 (495)992-38-60 доб.217

E-mail: dedovsk@npovympel.ru

**Испытательный центр**

Федеральное государственное унитарное предприятие «Всероссийский научно-исследовательский институт физико-технических и радиотехнических измерений»

Юридический адрес: Российская Федерация, 141570, Московская обл., Солнечногорский р-н, городское поселение Менделеево

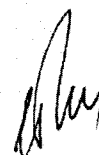
Почтовый адрес: Российская Федерация, 664056, г. Иркутск, ул. Бородина, 57, Восточно-Сибирский филиал ФГУП «ВНИИФТРИ»

Тел. : +7 (3952) 46-83-03; Факс: +7 (3952) 46-38-48

E-mail: office@niiftri.irk.ru

Аттестат аккредитации ФГУП «ВНИИФТРИ» по проведению испытаний средств измерений в целях утверждения типа № 30002-13 от 07.10.2013 г.

Заместитель  
Руководителя Федерального  
агентства по техническому  
регулированию и метрологии



С.С. Голубев

М.п.

« 10 » 03

2017 г.

