

ОПИСАНИЕ ТИПА СРЕДСТВА ИЗМЕРЕНИЙ

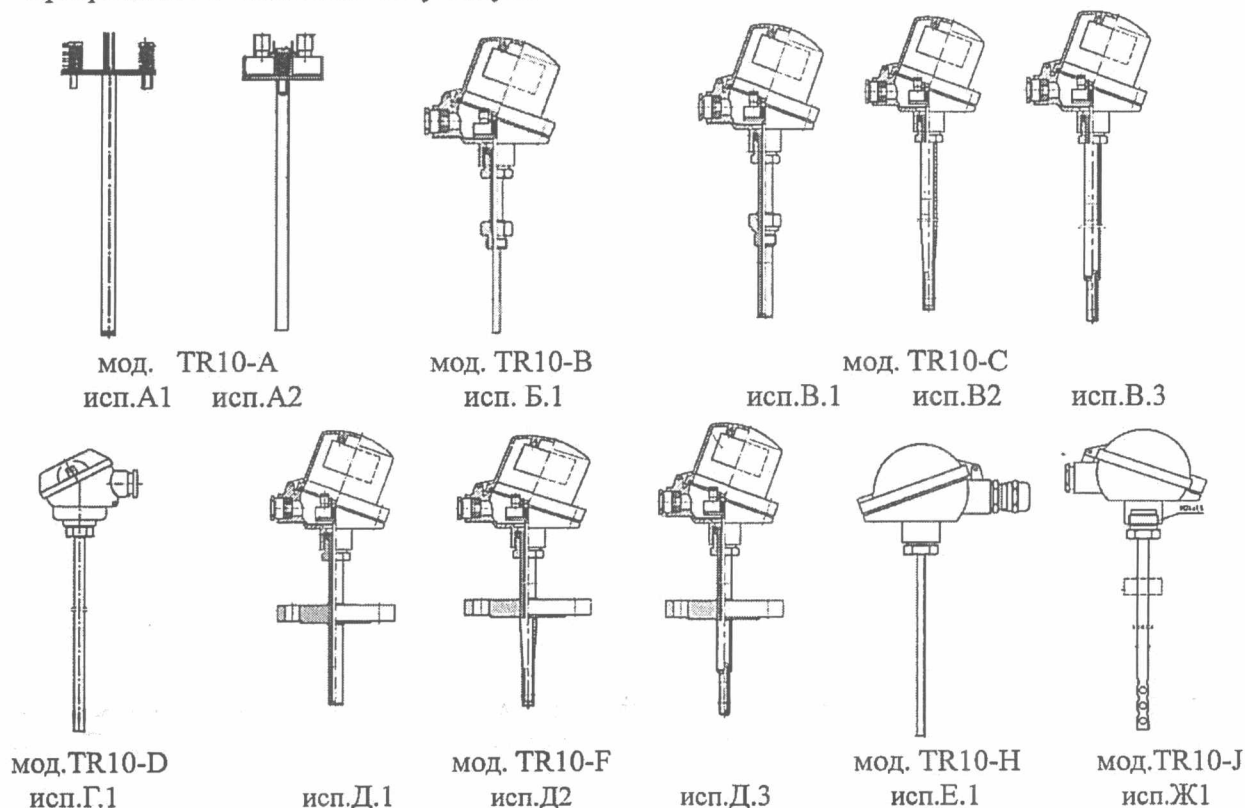
Термопреобразователи сопротивления TR

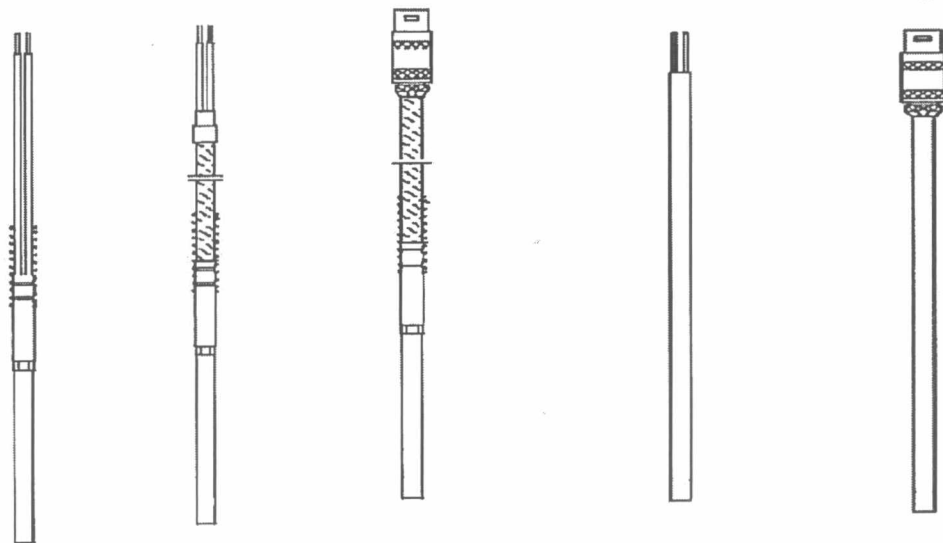
Назначение средства измерений

Термопреобразователи сопротивления TR (в дальнейшем термопреобразователи) предназначены для измерения температуры жидких, газообразных сред и твердых поверхностей различных промышленных установок и систем.

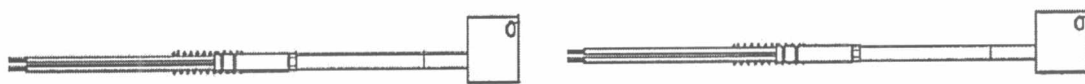
Описание средства измерений

Принцип действия термопреобразователей сопротивления основан на свойстве платины, изменять свое сопротивление с изменением температуры. Термопреобразователи сопротивления могут иметь обычную жесткую конструкцию, представляющую собой трубку из нержавеющей стали, завальцованную с одного конца, на другой конец трубы навинчена головка с контактными винтами, или же термопреобразователи имеют гибкую конструкцию - представляющую собой металлическую оболочку из нержавеющей стали с минеральной изоляцией - Mi кабель, внутри которой расположен чувствительный элемент и внутренние выводы. У поверхностных термопреобразователей чувствительный элемент вмонтирован в контактный блок. Чувствительный элемент из платиновой проволоки, соединяется при помощи выводов с клеммной головкой, закрепленной на защитном корпусе (оболочке), или же внутренние проводники выведены через уплотнение в наружной части защитного корпуса (оболочки). Термопреобразователи сопротивления имеют 15 модификаций и 24 исполнения, отличающихся конструктивным оформлением. Модификации и исполнения термопреобразователей приведены в таблице 1. Программное обеспечение отсутствует.

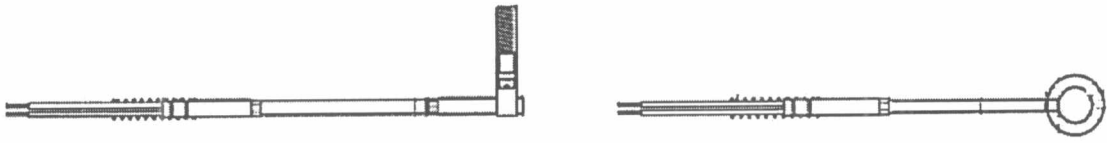




исп.3.1 исп.3.2 мод. TR40
исп.3.3 исп.3.4 исп.3.5



мод. TR50-O мод. TR50-P
исп.И.1 исп.И2



мод. TR50-Q мод. TR50-T
исп.И.3 исп.И4



мод. TR53-1 мод. TR53-2
исп.К.1 исп.К2



мод. TR53-4
исп.К.3

Метрологические и технические характеристики

Метрологические и технические характеристики термопреобразователей сопротивления приведены в таблице 1.

Таблица 1

Наименование характеристики	Модификации и конструктивные исполнения				
	TR10-A	TR10-B	TR10-C	TR10-D	TR10-F
	исп.А1,А2	исп.Б1	исп.В1,В2, В3	исп.С1	исп.Д1,Д2,Д3
1.Номинальная статическая характеристика, (НСХ)	1хPt100, 2хPt100				
2. Класс допуска по ГОСТ 6651-2009	АА - для диапазона от минус 50 до 250 °С, А - для диапазона от минус 100 до 450 °С, В - для диапазона от минус 200 до 600 °С				
3.Номинальное значение сопротивления при 0 °С, Ом	100				
4.Диапазон измеряемых температур, °С	от минус 200 до 600				
5.Температурный коэффициент, °С ⁻¹	0,00385				
6.Пределы допускаемой абсолютной погрешности, °С	класс АА ±(0,1 + 0,0017 t); класс А ±(0,15 + 0,002 t) класс В ±(0,3 + 0,005 t), где t –измеренная температура				
7.Схема внутренних соединений	2-х, 3-х и 4-х проводная				
8.Время термической реакции в воде, t _{0,50} , с, не более	13	13	40	13	55
9.Масса, кг, не более	2,4	3,7	3,9	1,2	6,7
10.Защита от воды и пыли	IP00	IP65			
11.Длина погружаемой части, мм	от 75 до 825*		160,220,250, 280,400*	от 80 до 400*	160,250,250, 280,315,345, 400,465*
12.Диаметр погружаемой части, мм	3; 6; 8	3; 6; 8	9; 11;12;14	6; 8	9; 11; 12; 14
13.Материал защитной арматуры	Нержавеющая сталь; сплавы Хастеллой, Монель, Инконель; титан; тантал; другие специальные материалы и сплавы.				
14.Средний срок службы, лет	12				
15. Нарботка на метрологический отказ, ч	43000				
16.Условия эксплуатации: -диапазон температур окружающего воздуха, °С -относительная влажность окружающего воздуха, %, не более	от минус 50 до 80 95 при 35 °С				

*-возможно другие длины по заказу

Продолжение таблицы 1

Наименование характеристики	Модификации и конструктивные исполнения		
	TR10-H	TR10-J	TR40
	исп.Е1	исп.Ж1	исп.З.1, 3.2, 3.3, 3.4, 3.5
1.Номинальная статическая характеристика, (НСХ)	1хPt100, 2хPt100		
2. Класс допуска по ГОСТ 6651-2009	АА - для диапазона от минус 50 до 250 °С, А - для диапазона от минус 100 до 450 °С, В - для диапазона от минус 200 до 600 °С		
3.Номинальное значение сопротивления при 0 °С, Ом	100		
4.Диапазон измеряемых температур, °С	от минус 200 до 600		
5.Температурный коэффициент, °С ⁻¹	0,00385		
6.Пределы допускаемой абсолютной погрешности, °С	класс АА ±(0,1 + 0,0017 t); класс А ±(0,15 + 0,002 t) класс В ±(0,3 + 0,005 t), где t –измеренная температура		
7.Схема внутренних соединений	2-х, 3-х и 4-х проводная		
8.Время термической реакции в воде, t _{0,50} , с, не более	13	13	11
9.Масса, кг, не более	2,7	3,3	2,4
10.Защита от воды и пыли	IP65		IP65,IP67
11.Длина погружаемой части, мм	от 275 до 735*	160,250,400	от 80 до 735
12.Диаметр погружаемой части, мм	3; 4,5; 6; 8	8;11;12;14	3; 4,5; 6; 8
13.Материал защитной арматуры	Нержавеющая сталь; сплавы Хастеллой, Монель, Инконель; титан; тантал; другие специальные материалы и сплавы.		
14.Средний срок службы, лет	12		
15. Нарботка на метрологический отказ, ч	43000		
16.Условия эксплуатации: -диапазон температур окружающего воздуха, °С -относительная влажность окружающего воздуха, %, не более	от минус 50 до 80 95 при 35 °С		

*-возможно другие длины по заказу

Наименование характеристики	Модификации и конструктивные исполнения				
	TR50-O	TR50-P	TR50-Q	TR50-T	TR53-1 TR53-2, TR53-4
	исп.И1	исп.И2	исп.И3	исп.И4	исп.К1,К2,К3
1. Номинальная статическая характеристика (НСХ)	1хPt100, 2хPt100				
2. Класс допуска по ГОСТ 6651-2009	АА - для диапазона от минус 50 до 250 °С, А - для диапазона от минус 100 до 450 °С, В - для диапазона от минус 200 до 600 °С				
3. Номинальное значение сопротивления при 0 °С, Ом	100				
4. Диапазон измеряемых температур, °С	от минус 200 до 600				от минус 200 до 400
5. Температурный коэффициент, °С ⁻¹	0,00385				
6. Пределы допускаемой абсолютной погрешности, °С	класс АА ±(0,1 + 0,0017 t); класс А ±(0,15 + 0,002 t) класс В ±(0,3 + 0,005 t), где t – измеренная температура				
7. Схема внутренних соединений	2-х, 3-х или 4-х проводная				
8. Время термической реакции t ₅₀ , с, не более	11	5	13	10	13
9. Масса, не более, кг	3,1	2,8	2,6	2,6	2,2
10. Степень пылевлагозащиты	IP65, IP67				
11. Длина погружаемой части, мм	-	-	-	-	10
12. Диаметр погружаемой части (размеры контактного блока), мм	(40x30x8)	(25x25x3)	Ø кольца 15,25,62, 93,125,158	Ø кольца 38	6; 8
13. Материал защитной арматуры	Нержавеющая сталь; сплавы Хастеллой, Монель, Инконель; титан; тантал; другие специальные материалы и сплавы.				
14. Средний срок службы, лет	12				
15. Нарботка на метрологический отказ, ч	43000				
16. Условия эксплуатации: - диапазон температуры окружающего воздуха, °С - относительная влажность окружающего воздуха, %, не более	от минус 50 до 80 95 при 35 °С				

Знак утверждения типа

Знак утверждения типа наносится на титульные листы паспорта и руководства по эксплуатации типографским способом.

Комплектность средства измерений

- | | |
|--|--------------------|
| - термопреобразователь сопротивления | - 1 шт |
| - руководство по эксплуатации ВЛРЕ.405211.001.РЭ | - 1 экз. на партию |
| - паспорт ВЛРЕ.405211.001.ПС | - 1 экз. |

Поверка

осуществляется по ГОСТ 8.461-2009 "ГСИ. Термопреобразователи сопротивления из платины, меди и никеля. Методика поверки". При поверке применяются: термометры сопротивления платиновые эталонные ЭТС 100 3-го разряда; термостат жидкостный мод.7312, воспроизводимая температура 0 °С, нестабильность поддержания температуры $\pm 0,001$ °С; термостат регулируемый ТР-1М, диапазон температур от 40 до 200 °С, нестабильность поддержания температуры $\pm 0,05$ °С; мост постоянного тока Super-thermometer 1590, погрешность $\pm 0,5$ мК.

Сведения о методиках (методах) измерений

Отсутствуют

Нормативные и технические документы, устанавливающие требования к термопреобразователям сопротивления ТР

1. ГОСТ 6651-2009 " ГСИ. Термопреобразователи сопротивления из платины, меди и никеля. Общие технические требования и методы испытаний ".
2. ГОСТ 8.558-93 " ГСИ. Государственная поверочная схема для средств измерений температуры".
3. ТУ 4211-001-45154700-2013 "Термопреобразователи сопротивления ТР. Технические условия".

Рекомендации по областям применения в сфере государственного регулирования обеспечения единства измерений

выполнение работ по оценке соответствия промышленной продукции и продукции других видов, а также иных объектов установленным законодательством Российской Федерации обязательным требованиям.

Изготовитель

ЗАО «ВИКА МЕРА», г. Москва.

Юридический адрес: 117526, г. Москва, пр-т Вернадского, 101/3, офис 509/510

Почтовый адрес: 127015, Москва, ул. Вятская, д.27, стр. 17, офис 204 – 207

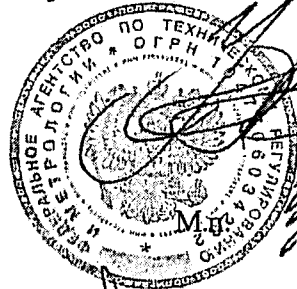
Испытательный центр

ГЦИ СИ ФГУП "ВНИИМ им. Д. И. Менделеева", 190005, г. Санкт-Петербург, Московский пр.19, тел. (812) 251-76-01, факс (812) 713-01-14, e-mail: info@vniim.ru.

Аттестат аккредитации ГЦИ СИ ФГУП «ВНИИМ им. Д.И. Менделеева» по проведению испытаний средств измерений в целях утверждения типа № 30001-10 от 20.12.2010 г.

Заместитель

Руководителя Федерального
агентства по техническому
регулированию и метрологии



Ф.В. Булыгин

«23» 12 2013 г.