

ОПИСАНИЕ ТИПА СРЕДСТВА ИЗМЕРЕНИЙ

для Государственного реестра средств измерений Республики Беларусь

**УТВЕРЖДАЮ**

Директор РУП «Витебский ЦСМС»

П.Л. Яковлев

2017 г.

| | |
|-----------------|---|
| Частотомеры В81 | Внесены в Государственный реестр средств измерений Республики Беларусь Регистрационный № <u>РБ 03 15 3461 17</u> |
|-----------------|---|

Выпускают по техническим условиям ТУ 25-0415.012-82, комплекту документации ЗПМ.394.106 ОАО «ВЗЭП» Республика Беларусь, г. Витебск.

НАЗНАЧЕНИЕ И ОБЛАСТЬ ПРИМЕНЕНИЯ

Частотомеры В81 (далее – частотомер) предназначены для измерения частоты в электросетях переменного тока.

Частотомеры применяются в системах и установках передвижных и стационарных объектов в различных отраслях промышленности, в энергетике.

ОПИСАНИЕ

Частотомеры является прибором вибрационной системы.

Основным конструктивным узлом частотомера является механизм, состоящий из магнитной системы и двух катушек возбуждения.

В механизме на сердечнике электромагнита закреплены стальные пластинки-язычки, катушки с обмоткой возбуждения и циферблат. Выводы обмотки присоединены к зажимам, с помощью которых производится подключение к сети.

Против каждого язычка на циферблате нанесена отметка с цифрой, соответствующей частоте переменного тока. Для облегчения наблюдения колебаний язычки снабжены флажками.

Для регулировки амплитуды колебаний язычков применяется магнитный шунт.

Частотомеры выпускаются в пластмассовом пыле-влагозащищенном корпусе. Общий вид и схема клеймения частотомера приведены на рисунках 1 и 2.

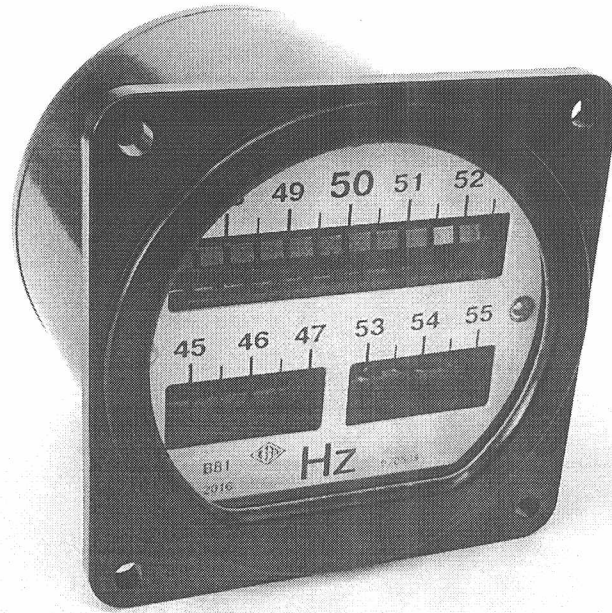


Рисунок 1 Общий вид частотомера В81

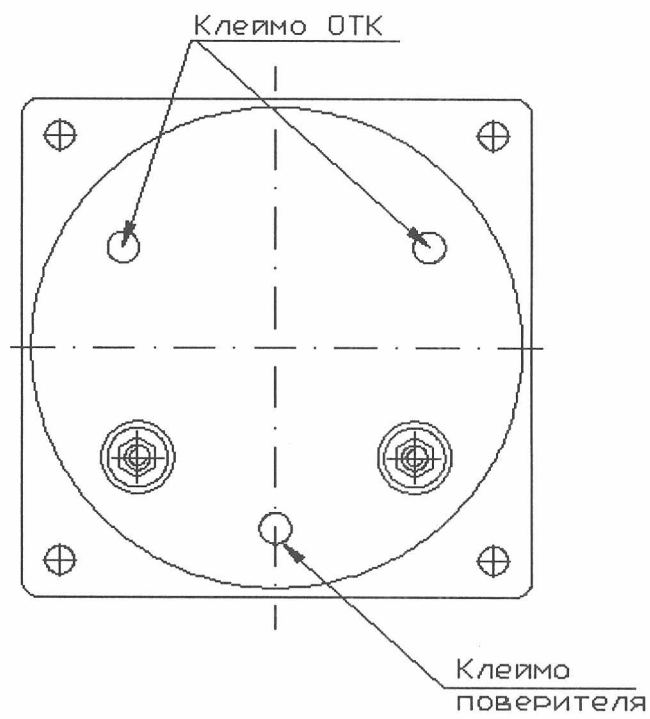


Рисунок 2 Схема клеймения частотомера В81

ОСНОВНЫЕ ТЕХНИЧЕСКИЕ И МЕТРОЛОГИЧЕСКИЕ ХАРАКТЕРИСТИКИ

- 1 Диапазоны измерений частоты от 45 Гц до 55 Гц и от 55 Гц до 65 Гц.
- 2 Номинальное напряжение - 36 В, 127 В, 220 В.
- 3 Пределы допускаемой основной относительной погрешности частотомера $\pm 1\%$.
- 4 Пределы допускаемой дополнительной погрешности частотомера, вызванные изменением температуры окружающего воздуха от нормальной (20 ± 5) °С до любой в пределах рабочих температур от минус 50 °С до плюс 60 °С на каждые 10 °С изменения температуры, равны 0,5 предела допускаемой основной погрешности.
- 5 Потребляемая мощность, не более 2 В·А.
- 6 Масса, не более 0,35 кг.
- 7 Габаритные размеры 80x80x80 мм.
- 8 Гарантийный срок эксплуатации - 2 года

ЗНАК УТВЕРЖДЕНИЯ ТИПА

Знак утверждения типа наносится на прибор методом штемпелевания (наклейки), на эксплуатационную документацию - типографским способом.

КОМПЛЕКТНОСТЬ

Комплект поставки указан в таблице 2.

Таблица 2

| Наименование | Кол - во | Примечание |
|--|----------|----------------------------|
| Частотомер В81 | 1 шт. | |
| Паспорт | 1 экз. | — |
| Техническое описание и инструкция по эксплуатации (по отдельному заказу) | 1 экз. | на каждые 200 частотомеров |

ТЕХНИЧЕСКИЕ НОРМАТИВНЫЕ ПРАВОВЫЕ АКТЫ

ТУ В 25-0415.013-82 «Частотомер В81. Технические условия».
 ТР ТС 004/2011 «О безопасности низковольтного оборудования».
 ГОСТ 8.422-81 Частотомеры. Методы и средства поверки.

ЗАКЛЮЧЕНИЕ

Частотомеры В81 соответствуют требованиям ТУ В 25-0415.012-82, ТР ТС 004/2011.

Частотомеры подлежат первичной поверке.

Республиканское унитарное предприятие «Витебский центр стандартизации, метрологии и сертификации» (РУП «Витебский ЦСМС»)

ул. Б. Хмельницкого, 20, 210015, г. Витебск, тел./факс: (0212) 42-68-04.

Аттестат аккредитации № ВУ/112 02.6.0.003

ИЗГОТОВИТЕЛЬ

Открытое акционерное общество «Витебский завод электроизмерительных приборов» (ОАО «ВЗЭП»)

ул. Ильинского, 19/18, 210630, г. Витебск, Республика Беларусь

Тел./факс: (0212) 66-58-10

E-mail: vzep@vitebsk.by

Internet: www.vzep.vitebsk.by

Начальник испытательного центра
РУП «Витебский ЦСМС»

 А.Г. Вожгуров

Главный инженер ОАО «ВЗЭП»

 В.И. Колпаков

