

ОПИСАНИЕ ТИПА СРЕДСТВА ИЗМЕРЕНИЙ

Шунты измерительные стационарные взаимозаменяемые 75ШИС, 75ШИСВ, 75ШИСВ.4

Назначение средства измерений

Шунты измерительные стационарные взаимозаменяемые 75ШИС, 75ШИСВ, 75ШИСВ.4 (далее по тексту - шунты), с номинальным падением напряжения 75 мВ, предназначенные для расширения диапазонов измерений показывающих и регистрирующих приборов постоянного тока.

Шунты предназначены для применения на различных объектах сферы электроэнергетики и на объектах промышленности.

Описание средства измерений

Конструктивно шунт выполнен в виде проволоки или пластин манганина, соединенных методом пайки с наконечниками из латуни или меди.

Принцип действия основан на реализации закона Ома для замкнутой цепи.

По устойчивости к климатическим воздействиям шунты, изготавливаемые для эксплуатации в условиях умеренного климата, относятся к группе 5 по ГОСТ 22261 для работы при температуре от минус 40 до плюс 50 °С и относительной влажности до 98 % при температуре 40 °С.

Шунты, изготавливаемые для эксплуатации в условиях тропического климата, предназначены для условий исполнения Т категории 3 по ГОСТ 15150, но для работы в интервале температур от минус 40 до плюс 50 °С и относительной влажности до 98 % при температуре 40 °С.

По механическим воздействиям шунты относятся к вибропрочным, ударопрочным по ГОСТ 22261-94.

Внешний вид шунтов, места нанесения маркировки и клейм показаны на рисунках

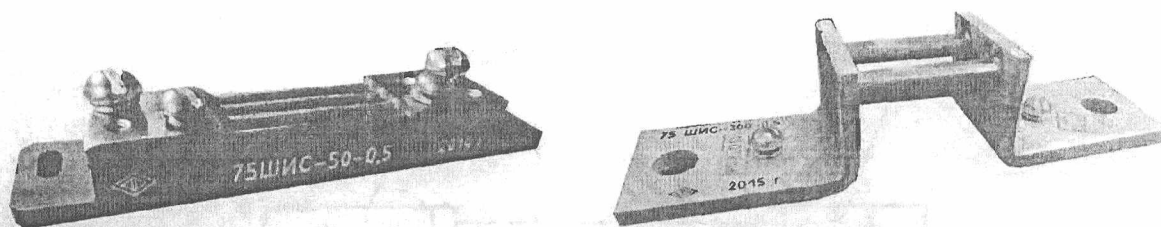


Рисунок 1. Внешний вид шунта 75ШИС

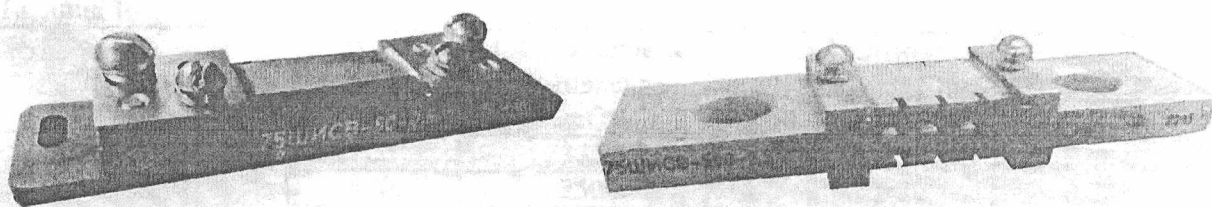


Рисунок 2. Внешний вид шунта 75ШИСВ

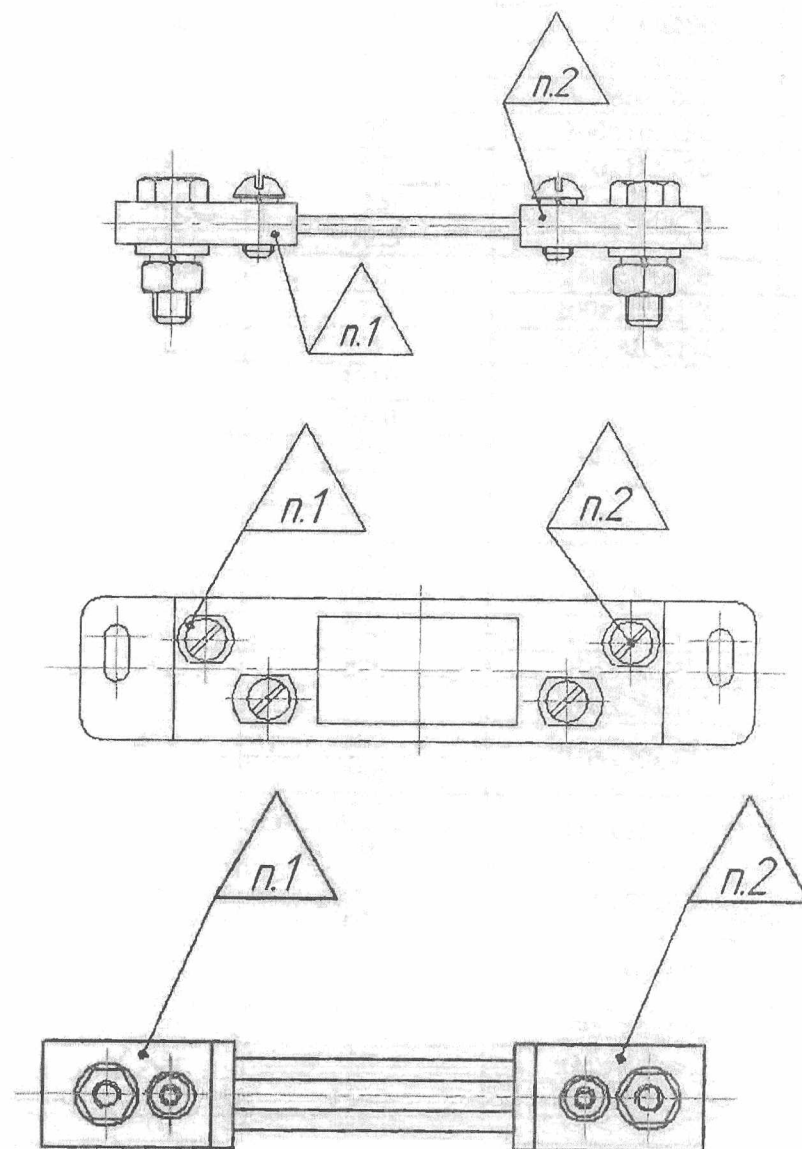


Рисунок 3 – Маркировка, клеймение шунтов

Метрологические и технические характеристики

Тип шунтов, номинальный ток, номинальное сопротивление, габаритные размеры и масса шунтов приведены в таблице 1.

Таблица 1

Тип шунта	Номинальный ток, А	Номинальное сопротивление, мкОм	Габаритные размеры, мм, не более	Масса, кг, не более
75ШИС	20	3750	95x20x20	0,085
	30	2500		
	50	1500		
	75	1000	125x20x36	0,12
	100	750	120x20x36	0,16
	150	500	135x20x36	
	200	375	120x20x36	0,15
	300	250	145x40x48	0,40
	500	150	160x60x52	0,82
	3000	25	200x105x50	4,4
	4000	18,75	240x115x70	7,0
	5000	15	240x160x70	11,1
	6000	12,5		
	7500	10	240x210x70	13,0
	10000	7,5	200x206x170	22,0
15000	5	200x310x170	33,0	
75ШИСВ	20	3750	95x20x20	0,1
	25	3000		
	30	2500		
	40	1875		
	50	1500		
	60	1250		
	75	1000	95x16x24	0,2
	100	750	105x20x31	
	150	500	105x16x31	
	200	375	105x20x31	
	250	300	105x20x47	1,0
	300	250		
	400	187,5	145x35x65	1,2
	500	150	145x50x65	
	600	125		
	750	100		
	1000	75	165x50x65	1,5
	1500	50	195x80x65	2,2
	2000	37,5		2,5
	2500	30		195x100x65
75ШИСВ.4	50	1500	75x39x17	0,1

Класс точности шунтов 0,5.

Пределы допускаемой основной погрешности шунтов выражаются в виде относительной погрешности.

Нормирующее значение при установлении погрешности должно соответствовать номинальному сопротивлению шунта, установленному в зависимости от номинального падения напряжения и номинального значения тока.

Предел допускаемой вариации сопротивления шунтов, появляющейся вследствие возникновения термоэлектродвижущей силы, при номинальной токовой нагрузке не превышает половины предела допускаемой основной погрешности.

Допускаемое изменение сопротивления шунтов, изготавливаемых для эксплуатации в условиях умеренного климата, вызванное отклонением температуры окружающего воздуха от

нормальной (20 ± 5) °С до 50 °С (минус 40 °С), и шунтов, изготавливаемых для эксплуатации в условиях тропического климата, от (27 ± 5) °С до 50 °С (минус 40 °С), на каждые 10 °С изменения температуры, не более $\pm 0,1$ % от номинального.

Изменение сопротивления шунтов, изготавливаемых для эксплуатации в условиях умеренного климата, вызванное отклонением относительной влажности от нормальной (30 – 80) % при температуре плюс (20 ± 5) °С до 98 % при температуре плюс 40 °С, и шунтов, изготавливаемых для эксплуатации в условиях тропического климата, от (45-80) % при температуре плюс (27 ± 5) °С до 98 % при температуре плюс 40 °С, не более предела допускаемого значения основной погрешности.

Рабочие условия эксплуатации шунтов, изготавливаемых по группе 5 (ГОСТ 22261-94):

- температура от минус 40 до плюс 50 °С;
- относительная влажность 98 % при температуре 40 °С.

Рабочие условия эксплуатации для исполнения Т категории 3 по ГОСТ 15150-69:

- температура от минус 40 до плюс 50 °С;
- относительная влажность 98 % при температуре 40 °С.

Наработка на отказ 99000 ч.

Срок службы 15 лет.

Знак утверждения типа

наносится на паспорт шунта и титульный лист Руководства по эксплуатации типографским способом.

Комплектность средства измерений

В комплект поставки шунта включает:

- | | |
|--|-------------|
| - шунт с токовыми и потенциальными зажимами | 1 шт.; |
| - крепежные изделия (болты, гайки, шайбы) | 1 комплект; |
| - руководство по эксплуатации на партию шунтов
(по согласованию с заказчиком) | 1 экз.; |
| - паспорт | 1 экз. |

Поверка

осуществляется в соответствии с МИ 1991-89 «Рекомендация. ГСИ. Преобразователи измерительные электрических величин. Шунты постоянного тока измерительные. Методика поверки».

Основные средства поверки:

- мост Р3009 (ГР № 5677-91), диапазон значений от 10^{-8} до $1,11111 \cdot 10^{10}$ Ом, класс точности 0,1 или 0,05;

- установка для поверки амперметров и вольтметров на постоянном и переменном токе У300 (ГР № 2721-71), диапазон значений выходного постоянного напряжения от 0,15 до 1000 В, диапазон значений выходного постоянного тока от 0,1 до 50 А, коэффициент нелинейных искажений не более 2% с пульсацией не более 3 %.

Сведения о методиках (методах) измерений

Шунты измерительные стационарные взаимозаменяемые 75ШИС, 75ШИСВ, 75ШИСВ.4
Руководство по эксплуатации. ОПЧ.140.269.

Нормативные и технические документы, устанавливающие требования к шунтам измерительным стационарным взаимозаменяемым 75ШИС, 75ШИСВ, 75ШИСВ.4

ГОСТ 8042-93. Приборы аналоговые показывающие электроизмерительные прямого действия и вспомогательные части к ним. Часть 8. Особые требования к вспомогательным частям.

ГОСТ 22261-94. Средства измерения электрических и магнитных величин. Общие технические условия.

ГОСТ 15150-69. Машины, приборы и другие технические изделия. Исполнения для различных климатических районов. Категории, условия эксплуатации, хранения и транспортирования в части воздействия климатических факторов внешней среды.

ТУ 25-7504.175 – 2010 Шунты измерительные стационарные взаимозаменяемые 75ШИС, 75ШИСВ, 75ШИСВ.4. Технические условия.

Рекомендации по областям применения в сфере государственного регулирования обеспечения единства измерений

- при выполнении работ по оценке соответствия промышленной продукции и продукции других видов, а также иных объектов установленным законодательством Российской Федерации обязательным требованиям.

Изготовитель

ОАО «Электроприбор»
428000, Республика Чувашия, г. Чебоксары, пр. И. Яковлева, д. 3
телефон: (8352) 39-99-12; 39-98-22;
факс: (8352) 55-50-02; 56-25-62.

Испытательный центр

Федеральное государственное унитарное предприятие «Всероссийский научно-исследовательский институт метрологической службы» (ФГУП «ВНИИМС»)

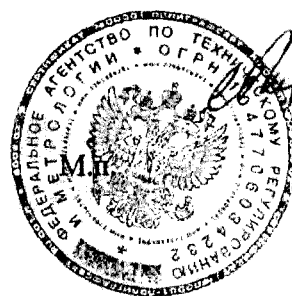
Адрес: 119361, г. Москва, ул. Озерная, д.46

Тел./факс: (495)437-55-77 / 437-56-66;

E-mail: office@vniims.ru, www.vniims.ru

Аттестат аккредитации ФГУП «ВНИИМС» по проведению испытаний средств измерений в целях утверждения типа № 30004-13 от 26.07.2013 г.

Заместитель Руководителя
Федерального агентства
по техническому
регулированию и метрологии



С.С. Голубев

«20» 03 2015 г.