

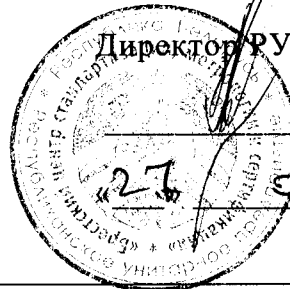
ОПИСАНИЕ ТИПА СРЕДСТВА ИЗМЕРЕНИЙ
ДЛЯ ГОСУДАРСТВЕННОГО РЕЕСТРА

УТВЕРЖДАЮ

Директор РУП «Брестский ЦСМС»

Н. И. Бусень

27 03 2017 г.



Счётчики газа Г1,6 «Берестье»	Внесены в Государственный реестр средств измерений, прошедших государственные испытания Регистрационный № РБ 03 07 3508 14
-------------------------------------	---

Выпускают по СТБ 1159-99 и ТУ РБ 07514363 020-97, Республика Беларусь.

НАЗНАЧЕНИЕ И ОБЛАСТЬ ПРИМЕНЕНИЯ

Счётчики газа механические объёмные диафрагменные Г1,6; Г1,6Т «Берестье», далее – счётчик, предназначены для измерения израсходованного количества (Q) природного газа по ГОСТ 5542-2014 в пределах избыточного давления (0,4 - 10) кПа или паров сжиженного углеводородного газа по ГОСТ 20448-90, а также других неагрессивных газов, применяемых в бытовых и производственных целях.

По устойчивости и прочности к воздействию температуры и влажности окружающего воздуха счётчик должен быть работоспособен в диапазоне температур от минус 40 до плюс 50 °С, влажность 95 % при температуре 35 °С.

ОПИСАНИЕ

Счётчик Г1,6; Г1,6Т состоит из герметичного металлического корпуса, две половины которого соединяются между собой обечайкой, измерительного механизма, смонтированного внутри корпуса и счётного механизма. Газ, проходящий через счётчик, заполняет поочерёдно две камеры и придаёт возвратно-поступательное движение мембранам, которые посредством рычажной передачи приводят во вращение кулачковый механизм.

Кулачковый механизм обеспечивает золотниковое распределение газа по четырём камерам и через привод передаёт вращение на цифровой счётчик, пропорционально количеству прошедшего газа.

Счётчик Г1,6Т имеет в конструкции дополнительно биметаллический температурный компенсатор, установленный на измерительном механизме. Спиральный биметаллический элемент воздействует на механизм перемещения диафрагм измерительных камер, тем самым корректируются показания объёма газа в зависимости от температуры окружающей среды. Регистрируемый в счётном механизме объём газа соответствует базисной температуре плюс 20 °С.

Коррекция по температуре осуществляется в диапазоне от минус 20 до плюс 35 °С.

По направлению потока газа счётчик может выпускаться с левой и правой подачей газа.

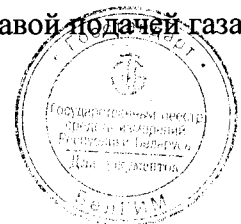


Таблица 1 - Исполнения счётчика.

Обозначение	Тип	Направление потока газа
ОТИБ.407279.013-04	Г1,6	Слева на право (левый)
-05	Г1,6	Справа на лево (правый)
-10	Г1,6Т	Слева на право (левый)
-11	Г1,6Т	Справа на лево (правый)

Места расположения пломб счётчика приведены на рисунке 1

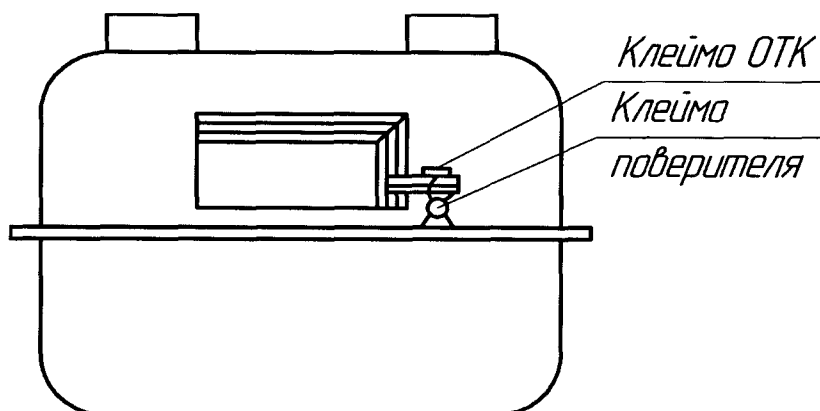


Рисунок 1 – места расположения пломб

ОСНОВНЫЕ ТЕХНИЧЕСКИЕ ХАРАКТЕРИСТИКИ

Таблица 2

Наименование показателя	Г1,6	Г1,6Т
Номинальный расход, $Q_{ном}$, м ³ /ч	1,6	
Максимальный расход, $Q_{макс}$, м ³ /ч	2,5	
Минимальный расход, $Q_{мин}$, м ³ /ч	0,016	
Потеря давления при максимальном расходе, Па, не более	200	
Основная относительная погрешность измерения при нормальных условиях в диапазоне расходов свыше $0,1 Q_{ном}$ до $Q_{макс}$, % от $Q_{мин}$ до $0,1 \cdot Q_{ном}$, %	±1,5 ±3,0	
Дополнительная относительная погрешность, вызванная отклонением температуры измеряемого газа от нормальной, по сравнению с основной, в диапазоне температур: от минус 10 до плюс 50 °С, %, на 1 °С, не более от минус 20 до плюс 35 °С, %, на 1 °С, не более	0,45 -	- 0,1
Порог чувствительности	$0,002 \cdot Q_{ном}$	
Циклический объём, дм ³	1,2	
Ёмкость счётного механизма, м ³	99999,999	



Продолжение таблицы 2

Наименование показателя	Г1,6	Г1,6Т
Габаритные размеры (длина, глубина, высота), мм, не более	200x170x225	
Резьбовые штуцера	G1-A или G1¼-A или G¾-A ГОСТ 6357-81	
Межосевое расстояние между штуцерами, мм	110±5	
Масса, кг, не более	2,3	
Средний срок службы, лет, не менее	16	
Средняя наработка до отказа, ч., не менее	10000	

ЗНАК ГОСУДАРСТВЕННОГО РЕЕСТРА

Знак Государственного реестра наносится на щитке счётного механизма любым методом, обеспечивающим качество печати, а также на титульный лист руководства по эксплуатации типографским способом.

КОМПЛЕКТНОСТЬ

В комплект поставки входит:

1. Счётчик «Берестье» – 1 шт.
2. Заглушки резьбовых штуцеров – 2 шт.
3. Упаковка – 1 шт.
4. Руководство по эксплуатации – 1 шт.
5. Комплект арматуры в составе:
 - переходник – 2 шт.
 - гайка – 2 шт.
 - прокладка – 2 шт.

ПОВЕРКА

Поверка осуществляется по СТБ 8011-99 «Система обеспечения единства измерений Республики Беларусь. Счётчики газа. Методика поверки».

Поверка счетчиков газа предназначенных для применения либо применяемых в сфере законодательной метрологии проводится юридическими лицами, входящими в государственную метрологическую службу, или иными юридическими лицами, аккредитованными для её осуществления (межповерочный интервал – не более 96 месяцев).

Основные средства поверки:

Установка для поверки бытовых счётчиков газа УПС-7,5.

НОРМАТИВНЫЕ ДОКУМЕНТЫ

СТБ 1159-99 «Счётчики газа объёмные диафрагменные. Общие технические требования и методы испытаний».

ТУ РБ 07514363.020-97 – «Счётчики газа «Берестье» Технические условия.

ЗАКЛЮЧЕНИЕ

Счётчик газа Г1,6; Г1,6Т «Берестье» требованиям, распространяющихся на него технических нормативных правовых актов, соответствует.

РУП «Брестский ЦСМС» Отдел испытаний и измерений
224001 г. Брест, ул. Кижеватова, 10/1



тел. 8(0162)41-56-13

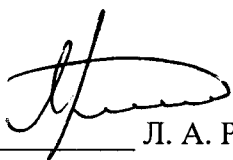
Аттестат аккредитации ВУ/112 02.1.0.0415 от 29.09.2003 г.


ИЗГОТОВИТЕЛЬ

Совместное Белорусско-германское
предприятие СП «БЭМКРОМГАЗ»
Общество с ограниченной ответственностью
224020 г. Брест, ул. Московская, 202
Республика Беларусь
тел. 8(0162)411-567, факс 8(0162)411-331

Начальник отдела испытаний
и измерений РУП «Брестский ЦСМС»

Главный инженер
СП «БЭМКРОМГАЗ» ООО


Л. А. Руковичников


А. В. Давыдовский

