

**ОПИСАНИЕ ТИПА СРЕДСТВ ИЗМЕРЕНИЙ
ДЛЯ ГОСУДАРСТВЕННОГО РЕЕСТРА СРЕДСТВ ИЗМЕРЕНИЙ**



УТВЕРЖДАЮ
Директор БелГИМ

В.Л. Гуревич

2017

Измерители лазерные триангуляционные РФ60х	Внесены в Государственный реестр средств измерений Регистрационный номер <i>РБ 03 01 3859 17</i>
---	---

Выпускают по ТУ BY 100051163.003-2009.

НАЗНАЧЕНИЕ И ОБЛАСТЬ ПРИМЕНЕНИЯ

Измерители лазерные триангуляционные РФ60х (далее – измерители) предназначены для бесконтактного измерения перемещений технологических объектов по одной координате вдоль оси, задаваемой источником лазерного излучения.

Область применения – предприятия и организации различных отраслей промышленности: машиностроения, деревообработки, приборостроения.

ОПИСАНИЕ

Принцип действия измерителей основан на методе оптической триангуляции. Излучение полупроводникового лазера фокусируется объективом на объекте измерения. Рассеянное на объекте измерения излучение объективом фокусируется на позиционно-чувствительной линейке. Перемещение объекта измерения вызывает соответствующее перемещение изображения на линейке. Процессор сигналов рассчитывает расстояние до объекта по положению изображения светового пятна на линейке.

Измерители изготавливают четырех модификаций (РФ600, РФ603, РФ603НС и РФ605), в каждой из которых имеется ряд исполнений, отличающихся габаритными размерами, диапазоном измерения перемещений, базовым расстоянием до объекта измерения и быстродействием.

В качестве источника излучения используется красный полупроводниковый лазер, работающий на длине волны 660 нм, либо ультрафиолетовый полупроводниковый лазер, работающий на длине волны 405 нм.

Измерители имеют цифровой выход с целью снятия, обработки и отображения накопленной информации.

Цифровой выход имеет интерфейс RS232 или RS485 для подключения к ПЭВМ.

Внешний вид измерителей показан на рисунках 1.1 – 1.4.



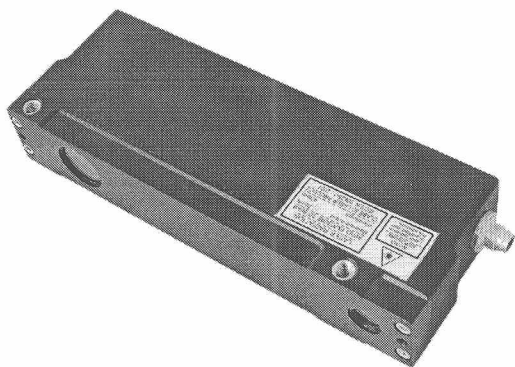


Рисунок 1.1 – Измеритель РФ600

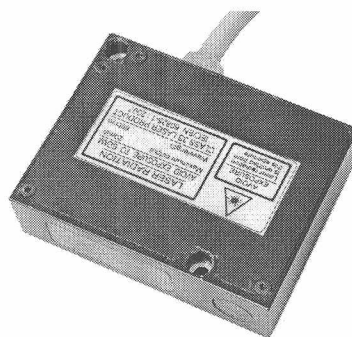


Рисунок 1.2 – Измеритель РФ603

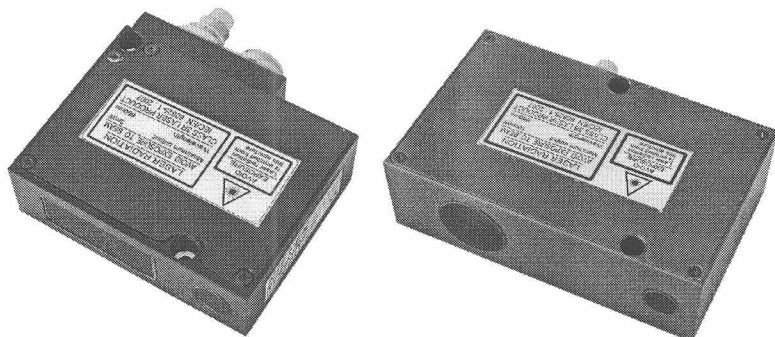


Рисунок 1.3 – Измерители РФ603НС

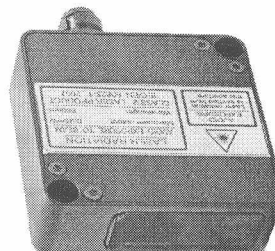


Рисунок 1.4 – Измеритель РФ605

Место нанесения знака поверки в виде клейма-наклейки указано в приложении А.

Возможные варианты расположения разъемов и кабельных вводов приведены в приложении Б.

ОСНОВНЫЕ ТЕХНИЧЕСКИЕ И МЕТРОЛОГИЧЕСКИЕ ХАРАКТЕРИСТИКИ

Основные технические и метрологические характеристики измерителей приведены в таблицах 1.1, 1.2.

Таблица 1.1

Наименование характеристики	Значение для модификации:			
	РФ600	РФ603	РФ603НС	РФ605
1	2	3	4	5
Диапазон измерения перемещений, мм	от 10 до 2500	от 2 до 1250	от 2 до 1250	от 50 до 500
Дискретность отсчета, мм	0,01 для диапазона от 10 до 39 мм 0,1 для диапазона от 40 до 399 мм 1 для диапазона от 400 до 2500 мм	0,01 для диапазона от 2 до 39 мм 0,1 для диапазона от 40 до 399 мм 1 для диапазона от 400 до 1250 мм	0,01 для диапазона от 2 до 39 мм 0,1 для диапазона от 40 до 399 мм 1 для диапазона от 400 до 1250 мм	0,1 для диапазона от 50 до 399 мм 1 для диапазона от 400 до 500 мм



Продолжение таблицы 1.1

1	2	3	4	5
Пределы приведенной погрешности, % от верхнего предела измерения перемещений	± 0,25	± 0,25	± 0,25	± 0,25
Мощность лазерного излучения, мВт, не более	20	20	70	0,95
Потребляемая мощность, Вт, не более	2	2	4,8	2
Напряжение питания, В	12 или 24			
Габаритные размеры, мм, не более	35×100×200	25×70×80	30×80×90	20×65×70
Масса (без кабеля), кг, не более	0,51	0,11	0,15	0,07

Таблица 1.2 – Условия эксплуатации и транспортирования измерителей

Наименование характеристики	Значение
Условия эксплуатации измерителей: - температура окружающей среды, °С - относительная влажность, %	От 0 до плюс 40 До 80 при 25 °С
Условия транспортирования измерителей: - температура окружающей среды, °С - относительная влажность, %	От минус 25 до плюс 55 До 98 при 25 °С

ЗНАК УТВЕРЖДЕНИЯ ТИПА

Знак утверждения типа наносится типографским способом на титульный лист руководства по эксплуатации и корпус измерителя способом, обеспечивающим сохранность в течение всего срока службы измерителя.

КОМПЛЕКТНОСТЬ

В комплект поставки входят:

- | | |
|---|-------|
| 1. Измеритель лазерный триангуляционный РФ60х | 1 шт. |
| 2. Программное обеспечение РФ60х-SP, разработчик ООО «РИФТЭК» – версия не ниже 1.0.7.0 (CD-диск) | |
| 3. Руководство по эксплуатации РФ60х.00.000.РЭ (CD-диск) | 1 шт. |
| 4. Методика поверки МРБ МП.1880-2016 "Измерители лазерные триангуляционные РФ60х. Методика поверки" (поставляется по отдельному заказу) | 1 шт. |
| 5. Картонная коробка | 1 шт. |



ТЕХНИЧЕСКИЕ ДОКУМЕНТЫ

ТУ ВУ 100051163.003-2009 "Измерители лазерные триангуляционные РФ60х. Технические условия"

МРБ МП.1880-2016 "Измерители лазерные триангуляционные РФ60х. Методика поверки".

ЗАКЛЮЧЕНИЕ

Измерители лазерные триангуляционные РФ60х соответствуют требованиям ТУ ВУ 100051163.003-2009, ТР ТС 020/2011 (декларация № ТС ВУ/112 11.01. ТР020 003 17053, срок действия до 05.05.2021)

Межповерочный интервал – не более 12 месяцев (для измерителей, предназначенных для применения, либо применяемых в сфере законодательной метрологии).

Научно-исследовательский испытательный центр БелГИМ

220053 г. Минск, Старовиленский тракт, 93

тел. (017) 334-98-13

Аттестат аккредитации № ВУ/112 02.1.0.0025

ИЗГОТОВИТЕЛЬ

ООО «РИФТЭК»

220090, г. Минск, Логойский тракт, 22-311

тел./факс (017) 281-35-13

e-mail: info@riftek.com

Начальник научно-исследовательского центра
испытаний средств измерений и техники


Е.В.Курганский

Директор ООО "РИФТЭК"

А.В.Романов



Приложение А
(обязательное)

Место нанесения знака поверки в виде клейма-наклейки

Место нанесения знака поверки

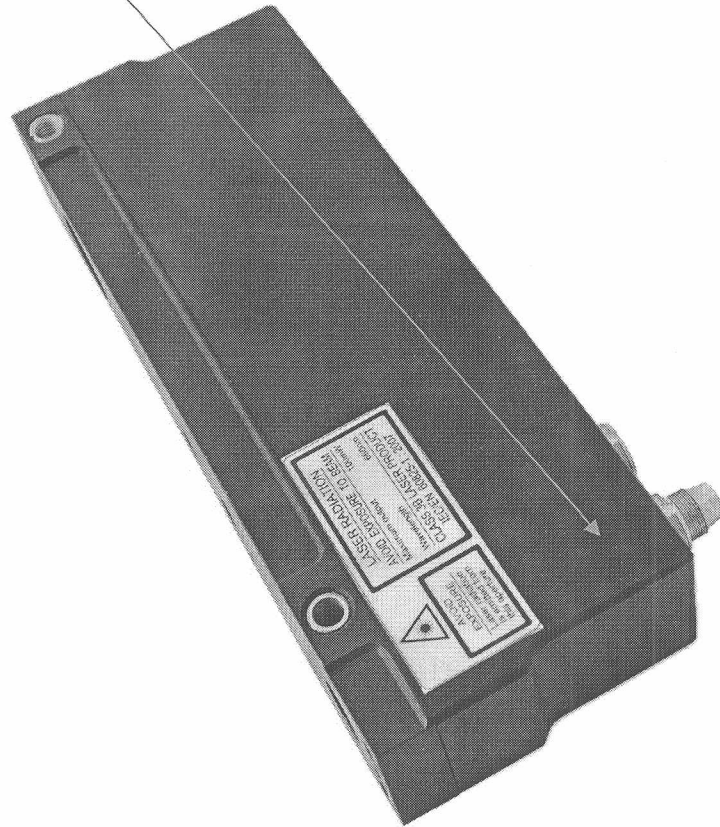


Рисунок А.1 – Место нанесения знака поверки на измерители лазерные
триангуляционные РΦ60х

Приложение Б
(обязательное)

Варианты расположения разъемов и кабельных вводов
в измерителях лазерных триангуляционных РФ60х

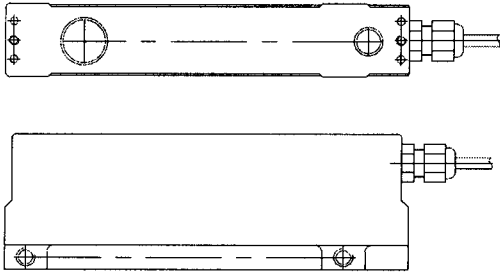


Рисунок Б.1.1 – РФ600 с кабельным вводом,
расположенным сбоку

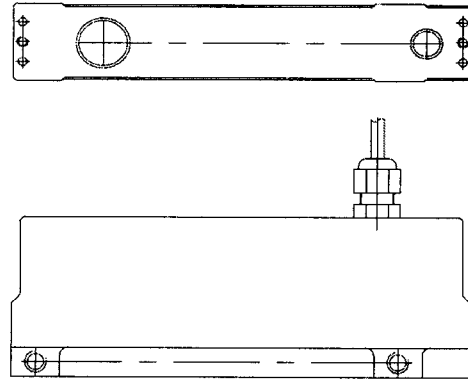


Рисунок Б.1.2 – РФ600 с кабельным
вводом, расположенным сверху

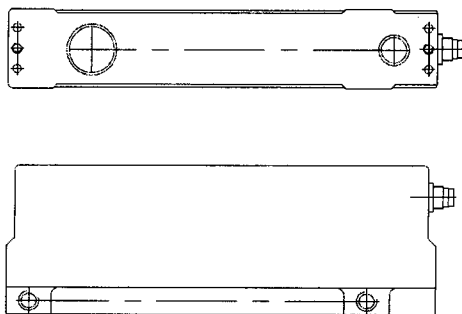


Рисунок Б.1.3 – РФ600 с разъемом

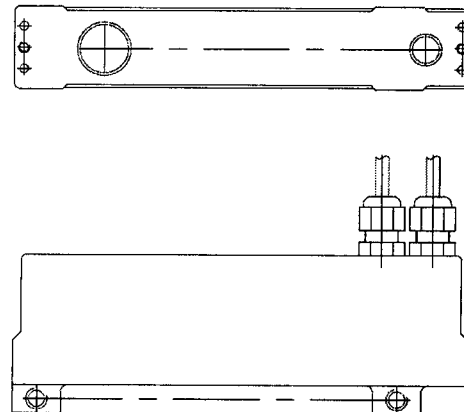


Рисунок Б.1.4 – РФ600 с кабельными
вводами

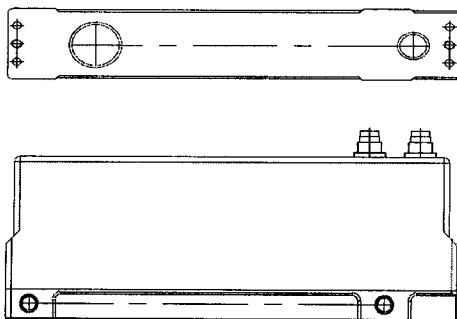


Рисунок Б.1.5 – РФ600 с разъемами

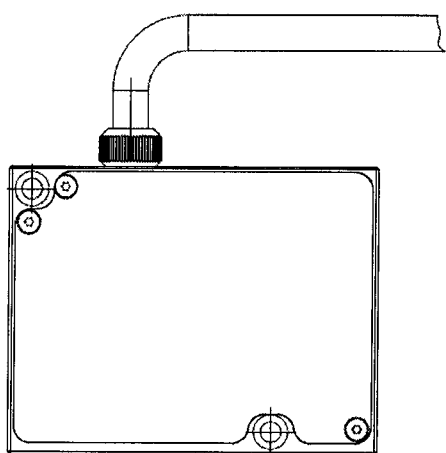
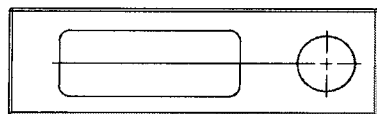


Рисунок Б.1.6 – РФ603 с кабельным вводом

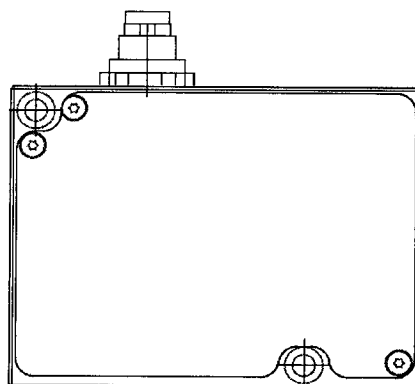
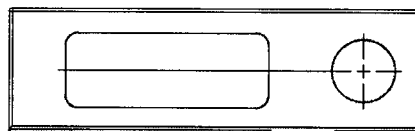


Рисунок Б.1.7 – РФ603 с разъемом

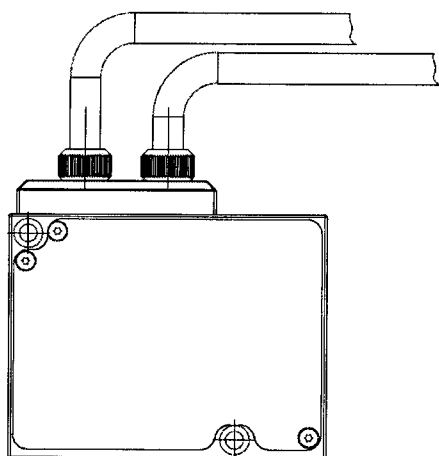
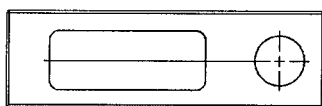


Рисунок Б.1.8 – РФ603 с кабельными вводами

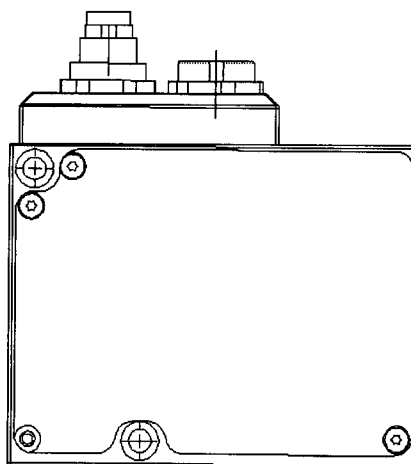
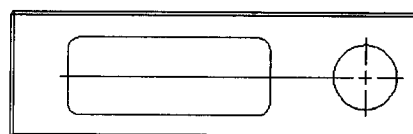


Рисунок Б.1.9 – РФ603 с разъемами



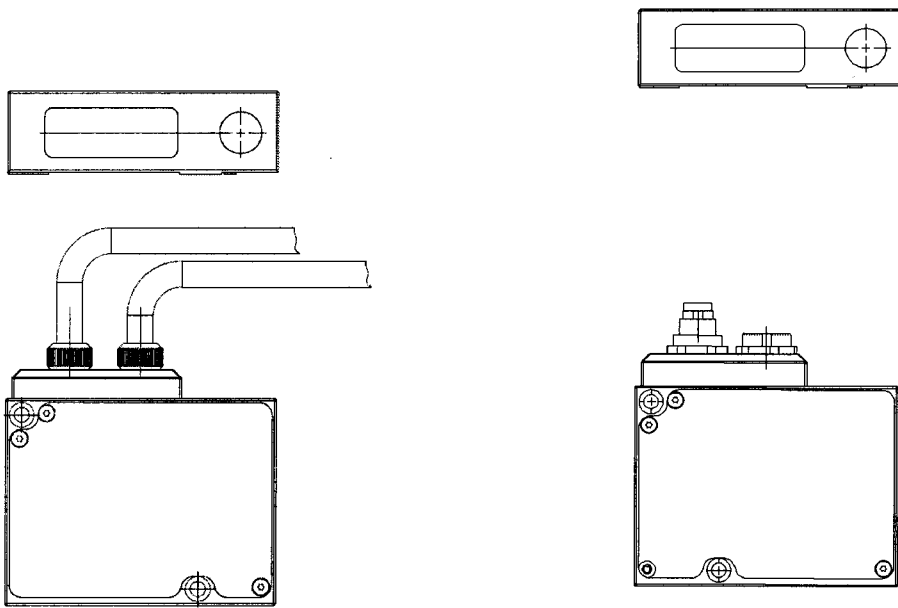


Рисунок Б.1.10 – РФ603HS с кабельными вводами

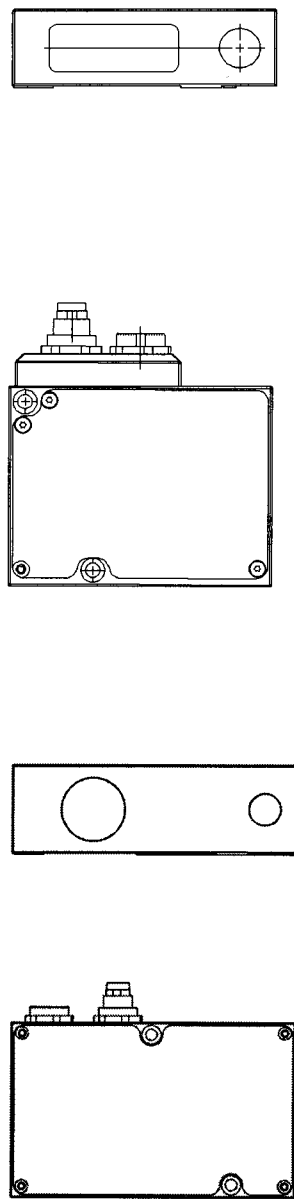


Рисунок Б.1.11 – РФ603HS с разъемами

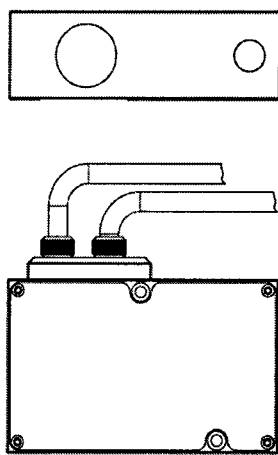


Рисунок Б.1.12 – РФ605 с кабельным вводом

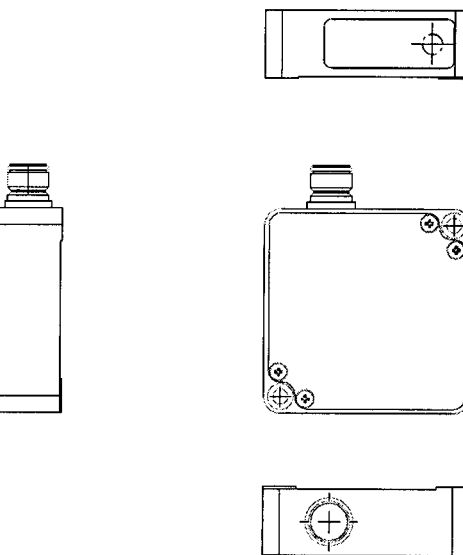


Рисунок Б.1.13 – РФ605 с разъемом

