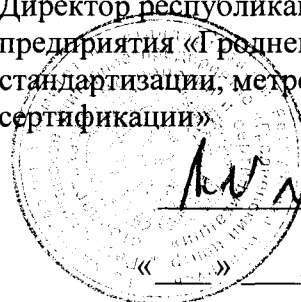


ОПИСАНИЕ ТИПА СРЕДСТВ ИЗМЕРЕНИЙ
для Государственного реестра средств измерений

УТВЕРЖДАЮ

Директор республиканского унитарного
предприятия «Гродненский центр
стандартизации, метрологии и
сертификации»



Н.Н. Ковалев

« _____ » января 2017 г.

Преобразователи давления измерительные SITRANS P	Внесены в Государственный реестр средств измерений Регистрационный № РБ 03 04 2957 17 Взамен № РБ 03 04 2957 11
---	---

Выпускаются по технической документации компании «SIEMENS AG», г. Карлсруэ, Германия,
фирмой «SIEMENS S.A.S.», г. Агно, Франция.

НАЗНАЧЕНИЕ И ОБЛАСТЬ ПРИМЕНЕНИЯ

Преобразователи давления измерительные **SITRANS P** (далее преобразователи) предназначены для непрерывного преобразования значения измеряемого параметра: избыточного и абсолютного давления, разности давлений, а также уровня нейтральных, агрессивных газообразных и жидких сред, пара в аналоговый выходной сигнал постоянного тока, напряжения, или в цифровой код (цифровую индикацию).

Область применения – системы автоматического контроля, регулирования и управления технологическими процессами в различных отраслях промышленности и жилищно-коммунальном хозяйстве.

ОПИСАНИЕ

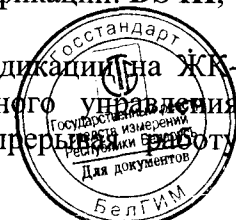
Принцип действия преобразователей основывается на преобразовании величины входного давления в электрический или цифровой сигнал.

Преобразователи давления выполнены в едином корпусе, в котором смонтирована измерительная ячейка с электронным блоком обработки сигналов и индикации показаний. Входное измеряемое давление подается в измерительную ячейку через изолирующую диафрагму и наполняющую жидкость, вызывая смещение измерительной диафрагмы. Смещение изменяет величину сопротивления четырех пьезорезисторов измерительной диафрагмы, включенных по мостовой схеме. Изменение сопротивления, пропорциональное входному измеряемому давлению вызывает возникновение выходного напряжения моста. Данный выходной сигнал усиливается измерительным усилителем и оцифровывается в АЦП. Цифровой сигнал анализируется микроконтроллером. Затем он конвертируется в стандартный выходной сигнал тока 4 - 20 мА, или напряжения (0 – 5, 0 – 10) В.

Данные, относящиеся к измерительному модулю, электронике и настройкам параметров хранятся в двух модулях долговременной памяти.

Преобразователи давления **SITRANS P** включают в себя следующие модификации: **DS III, P280, P300, P500**.

Получение информации об измеренном значении возможно в виде индикации на ЖК-дисплее, устанавливаемого по заказу, на переносном пульте дистанционного управления (коммуникаторе) или на ПК. Измерение тока можно производить не прерывая работу преобразователя, с помощью низкоомного амперметра.

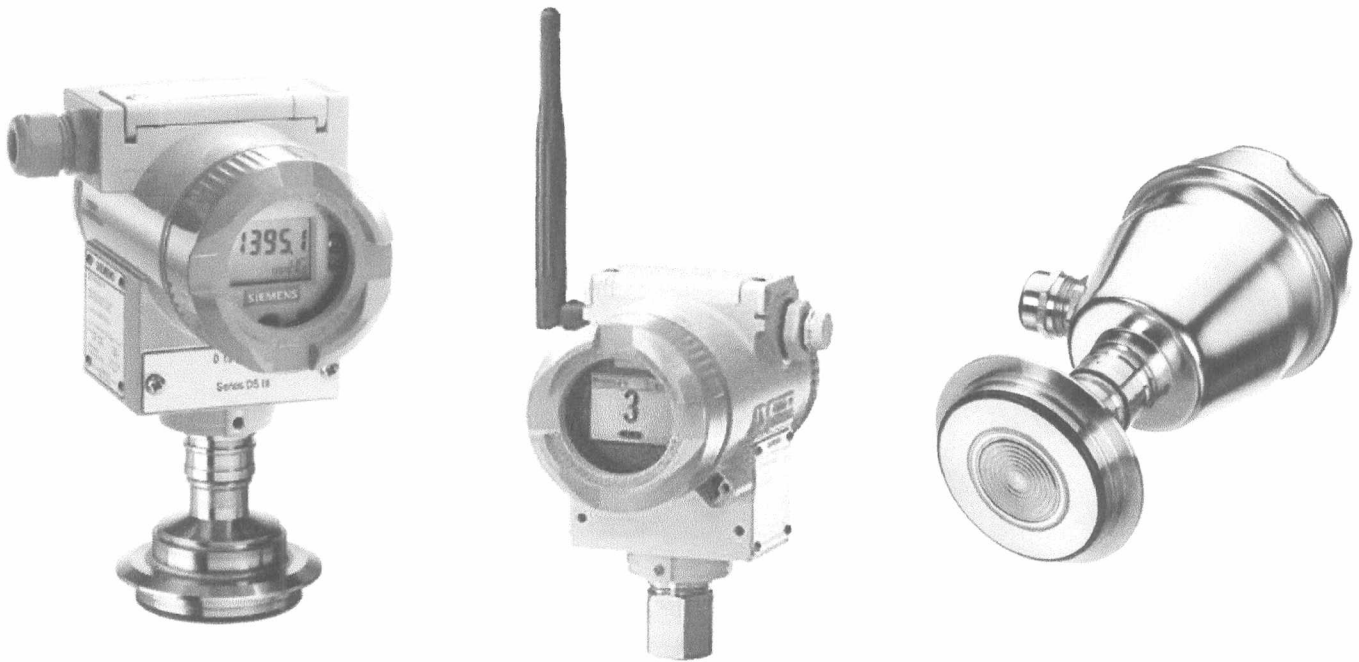


В некоторых моделях, использующих интерфейс HART, WirelessHART, Profibus PA и Foundation Fieldbus (FF), отсутствует аналоговый выходной сигнал и, таким образом, погрешность соответствующего цифроаналогового преобразования исключается. Измерительные преобразователи SITRANS P для измерений давления и уровня могут комплектоваться разделительными камерами.

Преобразователи давления измерительные SITRANS P типа (DSIII, P280, P300, P500) относятся к «интеллектуальным» преобразователям и имеют следующие функции:

- самодиагностика и режимы имитации измерительной ячейки и электроники;
- дистанционная перенастройка диапазонов измерения с помощью переносного пульта дистанционного управления (коммуникатора) или ПК, а также с использованием внутренних или внешних клавиш настройки;
- передача информации об измеряемом давлении на другие измерительные и управляющие системы, или на ПК (в том числе по радиоканалу);
- представление результатов измерений в любых единицах измеряемых параметров.

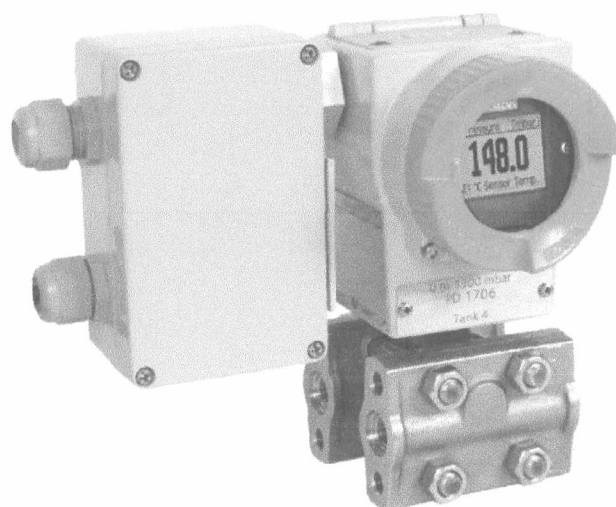
Внешний вид преобразователей давления измерительных представлен на фото 1.



DSIII

P280

P300



P500

Фото.1 Внешний вид преобразователей давления SITRANS P



Технические и метрологические характеристики преобразователей давления измерительных
представлены в таблицах 1-3.

Таблица 1

Наименование характеристик	Значение характеристик преобразователей давления SITRANS P P300 и SITRANS P DS III (датчики изб. и абс. давления)			
	7MF8023-***	7MF8024-***	7MF8025-***	7MF8125-***
Исполнение преобразователей давления	7MF4033-***	7MF4034-***	7MF4133-***	7MF4134-***
	7MF4233-***	7MF4234-***	7MF4235-***	7MF4335-***
	7MF4333-***	7MF4334-***	7MF4335-***	7MF4335-***
Пределы измерений, бар, избыточное/абсолютное давление	0 - 0,01 ... 0 - 400 изб.			
	0 - 0,008 ... 0 - 30 абс.			
Пределы допускаемой основной приведенной погрешности, %	0 - 0,01 ... 0 - 700 изб.			
	0 - 0,008 ... 0 - 30 абс.			
Выходной сигнал	изб. давление			
	абс. давление			
Температура окружающего воздуха, °С	изб. давление			
	абс. давление			
Напряжение питания, В, (постоянного тока)	изб. давление			
	абс. давление			
Степень защиты оболочки	изб. давление			
	абс. давление			
Масса, кг, не более	изб. давление			
	абс. давление			
Габаритные размеры, мм (Д×Ш×В), не более	изб. давление			
	абс. давление			

г – коэффициент соотношения максимального диапазона к установленному (в модификациях с перенастраиваемыми диапазонами);
7MF8***_*** – модификации преобразователей давления SITRANS P P300;
7MF4***_*** – модификации преобразователей давления SITRANS P DS III.



Наименование характеристик	Значение характеристик преобразователей давления SITRANS P DS III (датчики разности давлений и уровня)			
	7MF4433-***	7MF4434-***	7MF4435-***	7MF4634-***
Исполнение преобразователей давления	7MF4433-***	7MF4434-***	7MF4435-***	7MF4634-***
Пределы измерений, бар	0 - 0,001 ... 0 - 30 разн.давл.			
Пределы допускаемой основной приведенной погрешности, %	линейная х-ка $\pm 0,0029 * r + 0,071$ при $r \leq 10$ $\pm (0,0045 * r + 0,071)$ при $10 < r \leq 30$ $\pm (0,005 * r + 0,05)$ при $30 < r \leq 100$		линейная х-ка $\pm 0,075$	
	квадратичная х-ка $\pm (0,1 \dots 0,2)$ при $r \leq 10$ $\pm (0,2 \dots 0,4)$ при $10 < r \leq 30$		квадратичная х-ка $\pm (0,1 \dots 0,2)$ при $r \leq 10$	
Выходной сигнал	4 - 20 мА, HART		Profibus PA	Foundation Fieldbus
Температура окружающего воздуха, °С	-40 - 85, -45 - 85 (для модели DSIII с опцией D51)			
Напряжение питания, В, (постоянного тока)	10,5 - 45 для искробезопасного исполнения		9 - 32 для искробезопасного исполнения	
Степень защиты оболочки	IP 65			
Масса, кг, не более	4,5			
Габаритные размеры, мм (Д×Ш×В), не более	245×192×256			

Наименование характеристик	Значение характеристик преобразователей давления SITRANS P	
	P280	P500
Исполнение преобразователей давления	7MP1120-***	
Пределы измерений, бар	разн. давления / уровень (мбар) 0 - 1,25 ... 0 - 6250	
Пределы допускаемой основной приведенной погрешности, %	± 0,25	
Выходной сигнал	Радиосигнал 2,4 ГГц Wireless HART	
Температура окружающего воздуха, °С	-40 - 80	
Напряжение питания, В, (постоянного тока)	батарея 3,6	
Степень защиты оболочки	IP 65 / NEMA 4	
Масса, кг, не более	1,6	
Габаритные размеры, мм (Д×Ш×В), не более	270×154×246	
Пределы допускаемой основной приведенной погрешности, %	± 0,03 при $r \leq 10$, $\pm 0,003 * r$ при $r > 10$ Квадратичная х-ка $\pm (0,03 \dots 0,06)$ при $r \leq 10$, $\pm (0,003 * r \dots 0,006 * r)$ при $r > 10$ Уровень $\pm 0,03$ при $r \leq 10$, $\pm 0,003 * r$ при $r > 10$	
Выходной сигнал	4 - 20 мА, HART	
Температура окружающего воздуха, °С	-40 - 85	
Напряжение питания, В, (постоянного тока)	10 - 44	
Степень защиты оболочки	10 - 30 искробезопасное исполнение	
Масса, кг, не более	IP 66 / IP 68 / NEMA 4	
Габаритные размеры, мм (Д×Ш×В), не более	3,3	
Пределы допускаемой основной приведенной погрешности, %	139×117×157	

Описание типа СИ РБ Преобразователи давления измерительные SITRANS P



ЗНАК УТВЕРЖДЕНИЯ ТИПА

Знак утверждения типа наносится на эксплуатационную документацию преобразователей давления измерительные SITRANS P типографским способом.

КОМПЛЕКТНОСТЬ

Наименование устройства	Обозначение	Кол-во штук	Примечание
Преобразователь давления измерительный	SITRANS P DS III, SITRANS P P280, SITRANS P P300, SITRANS P P500	1	В соответствии с заказом
Эксплуатационная документация		1	

НОРМАТИВНЫЕ ДОКУМЕНТЫ

Техническая документация фирмы «SIEMENS AG», (Германия).
МИ 1997 - 89 Преобразователи давления измерительные. Методика поверки

ЗАКЛЮЧЕНИЕ

Тип Преобразователи давления измерительные SITRANS P утвержден с техническими и метрологическими характеристиками, приведенными в настоящем Описании типа, метрологически обеспечен при ввозе в страну и в эксплуатации в соответствии с требованиями нормативной документации. Преобразователи давления измерительные SITRANS P соответствуют технической документации фирмы «SIEMENS AG», (Германия).

Государственные контрольные испытания в соответствии с приказом Госстандарта проведены отделом метрологии республиканского унитарного предприятия «Гродненский центр стандартизации, метрологии и сертификации», пр. Космонавтов, 56, 230003, г. Гродно, факс (0152) 64 31 41, тел. (0152) 77 01 00, эл. почта csms_grodno@tut.by, аттестат аккредитации ВУ/112 02.6.0.0004 от 24.10.2008 г.

ИЗГОТОВИТЕЛЬ

Фирма «SIEMENS S.A.S.», Адрес: 1 Chemin de la Sandlach F-67506 Haguenau Cedex, France
Франция Tel.: +33 (0)3 69 06 57 17, Fax.: +33 (0)3 69 06 66 68
www.siemens.com
компании «SIEMENS AG», Адрес: Östliche Rheinbrückenstr. 50, 76187 Karlsruhe, Germany
Германия Tel.: +49 (721) 595-7017, Fax.: +49 (721) 5956859
www.siemens.com

Главный метролог –
начальник отдела метрологии

С.А. Цыган

Руководитель департамента
непрерывные привода ООО
«Сименс технологии»

А.Ю. Кузьменко



СХЕМА

места нанесения Государственного поверительного клейма-наклейки

