

ОПИСАНИЕ ТИПА СРЕДСТВА ИЗМЕРЕНИЙ

для Государственного реестра средств измерений

УТВЕРЖДАЮ

Директор РИП «Белгосметр»

П.Л. Яковлев

2015 г.



Преобразователи измерительные TEIP11	Внесены в Государственный реестр средств измерений Республики Беларусь Регистрационный № <u>РБ0304544315</u>
--	--

Выпускают по технической документации фирмы «ABB Automation Products GmbH» (Германия)

НАЗНАЧЕНИЕ И ОБЛАСТЬ ПРИМЕНЕНИЯ

Преобразователи измерительные TEIP11 (далее – преобразователи) предназначены для непрерывного преобразования входного сигнала постоянного тока в давление воздуха.

Область применения – для управления пневматическими приводами, регуляторами, клапанами в электропневматических системах контроля и управления технологическими процессами в различных отраслях промышленности.

ОПИСАНИЕ

Преобразователи выполнены либо в виде отдельного блока, имеющего выносной пластмассовый или металлический (из алюминия или нержавеющей стали) корпус, в котором размещены элементы электрической и пневматической схемы, либо в виде узла преобразователя для монтажа на DIN-рейку или специальных узлов для блочной установки.

Принцип действия преобразователей основан на изменении напряженности магнитного поля под воздействием меняющего токового сигнала, что приводит к изменению усилия на плече рычага. При неравенстве крутящих моментов рычаг вращается, изменяя зазор и таким образом, скоростной напор.

Преобразователи могут изготавливаться во взрывобезопасном и искробезопасном исполнении.

Преобразователи изготавливают следующих модификаций: TEIP11, TEIP11-PS.

Схема с указанием места нанесения знака поверки (клеймо-наклейка) приведена в приложении А к описанию типа.



Внешний вид преобразователей (1 – диспетчерский корпус для блочной установки; 2 – выносной пластмассовый корпус; 3 – выносной металлический корпус; 4 – диспетчерский корпус на DIN-рейку) представлен на рисунке 1.

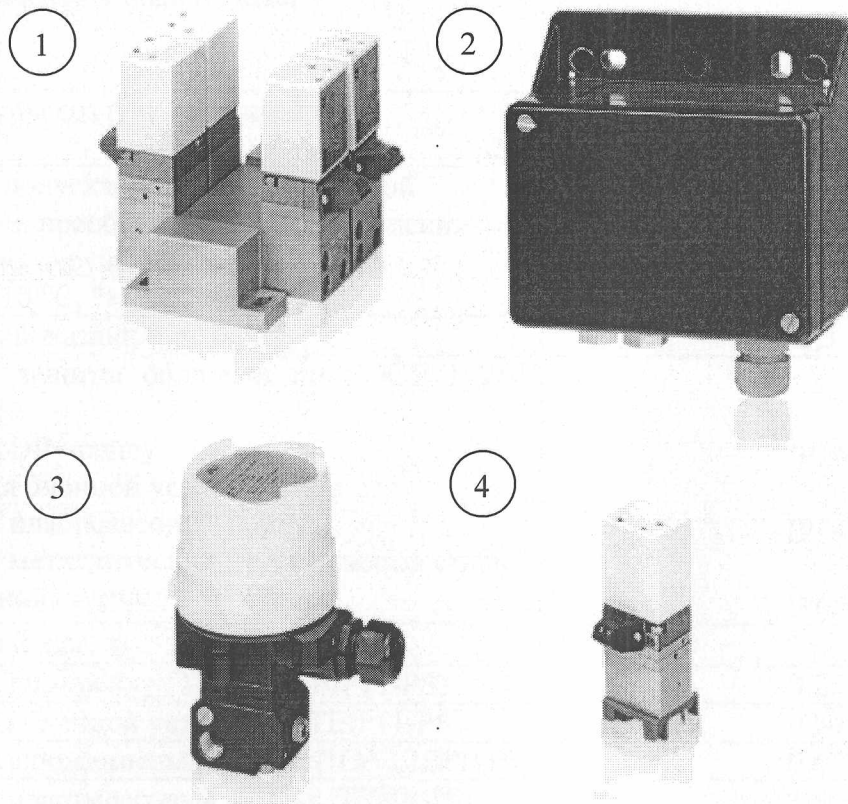


Рисунок 1 – Внешний вид преобразователей TEIP11, TEIP11-PS

ОСНОВНЫЕ ТЕХНИЧЕСКИЕ И МЕТРОЛОГИЧЕСКИЕ ХАРАКТЕРИСТИКИ

Диапазоны входных сигналов постоянного тока, диапазон выходных сигналов, пределы допускаемой основной относительной погрешности, пределы допускаемой дополнительной относительной погрешности преобразования при изменении температуры окружающей среды, условия эксплуатации, степень защиты оболочки, масса представлены в таблице 1.

Таблица 1

Наименование характеристики	Значение характеристики
1 Диапазоны входного сигнала постоянного тока, мА:	от 0 до 20; от 4 до 20; от 0 до 10; от 10 до 20; от 4 до 12; от 12 до 20
2 Диапазон выходного сигнала, кПа:	от 20 до 100
3 Пределы допускаемой основной относительной погрешности преобразования, %: TEIP11 TEIP11-PS	$\pm 1,0 \%$ $\pm 0,5 \%$



Продолжение таблицы 1

Наименование характеристики	Значение характеристики
4 Условия эксплуатации:	
- нормальные условия эксплуатации, °С:	(23±5)
- входное давление подачи, кПа: TEIP11 TEIP11-PS	от 140 до 1000 (140 ± 10)
- температуры воздуха окружающей среды:	от минус 40 °С до плюс 85 °С * от минус 55 °С до плюс 85 °С
5 Пределы допускаемой дополнительной погрешности преобразования при изменении температуры окружающей среды на каждые 10 °С, %:	± 1 (в диапазоне температур от минус 20 °С до плюс 85 °С) ± 2 (в диапазоне температур от минус 55 °С до минус 20 °С)
6 Вариация показаний, не более, %:	0,3
7 Степень защиты оболочки по ГОСТ 14254 (МЭК 529):	
- корпус на DIN-рейку	IP20
- корпус для блочной установки	IP20
- выносной пластмассовый корпус	IP54
- выносной металлический (нержавеющая сталь или алюминий) корпус	IP65
8 Масса, не более, кг:	
- корпус на DIN-рейку (TEIP11, TEIP11-PS)	0,25
- корпус для блочной установки (TEIP11-PS)	0,30
- выносной алюминиевый корпус (TEIP11, TEIP11-PS)	0,62
- выносной пластмассовый корпус (TEIP11-PS)	1,00
- выносной стальной корпус (TEIP11, TEIP11-PS)	1,20
Примечание	
* - по отдельному заказу.	

ЗНАК УТВЕРЖДЕНИЯ ТИПА

Знак утверждения типа наносится типографским способом на титульный лист эксплуатационной документации.

КОМПЛЕКТНОСТЬ

Комплект поставки преобразователей определяется заказом и отражается в спецификации.

Стандартный комплект поставки включает:

- | | |
|--|----------|
| - преобразователь измерительный TEIP11 | - 1 шт; |
| - комплект документации производителя | - 1 экз; |
| - методика поверки МРБ МП.1839-2008 | - 1 экз. |



ТЕХНИЧЕСКИЕ НОРМАТИВНО-ПРАВОВЫЕ АКТЫ

Документация фирмы «ABB Automation Products GmbH» (Германия);
МРБ МП.1839-2008 Методика поверки

ЗАКЛЮЧЕНИЕ

Преобразователи измерительные ТЕІР11 соответствуют требованиям технической документации фирмы-изготовителя «ABB Automation Products GmbH» (Германия). Межповерочный интервал - не более 48 месяцев (для преобразователей измерительных ТЕІР11, предназначенных для применения либо применяемых в сфере законодательной метрологии).

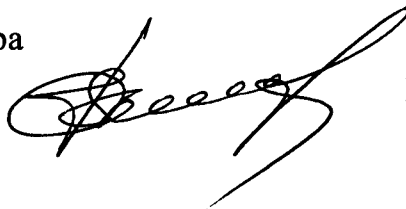
РУП «Витебский центр стандартизации метрологии и сертификации»
Республика Беларусь, 210015, г. Витебск, ул. Б. Хмельницкого, 20
тел. (0212) 42-68-04

Аттестат аккредитации № ВУ/ 112 02.6.0.0003 от 10.06.2008г.

ИЗГОТОВИТЕЛЬ

«ABB Automation Products GmbH» (Германия)
Production and Service Instrumentation, Service Control Systems
Schillerstrabe 72, 32425, Minden, Germany
Tel: +49 571 830-0; Fax: +49 571 830-1806

Начальник испытательного центра
РУП «Витебский ЦСМС»



Р.В. Смирнов



ПРИЛОЖЕНИЕ А

(обязательное)

Обозначение мест для нанесения знака поверки в виде клейма-наклейки

Место нанесения
поверительного
клейма-наклейки

