

ОПИСАНИЕ ТИПА СРЕДСТВА ИЗМЕРЕНИЙ

Экзаменаторы эталонные I разряда М-055

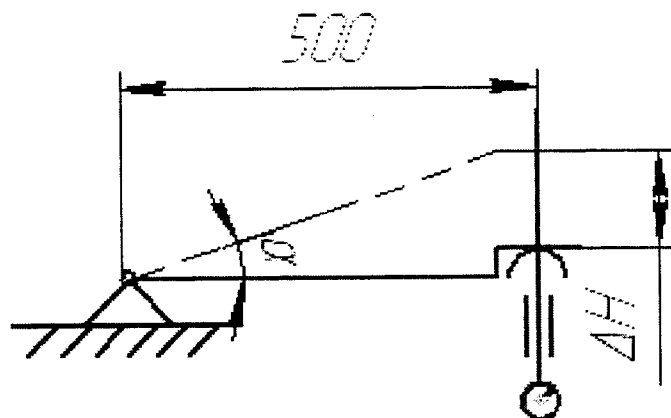
Назначение средства измерений

Экзаменаторы эталонные I разряда М-055 (далее экзаменатор) предназначены для поверки пузырьковых и электронных уровней и автоколлиматоров в измерительных лабораториях различных отраслей промышленности.

Описание средства измерений

Экзаменатор состоит из гранитного основания с тремя регулируемыми опорами, гранитного стола в виде одноплечего рычага с упругим шарниром, механизма поворота стола с ручками грубой и тонкой подачи, оптоэлектронного преобразователя и устройства цифровой индикации.

Принцип действия экзаменатора основан на использовании “тангенсной схемы” воспроизведения угла:

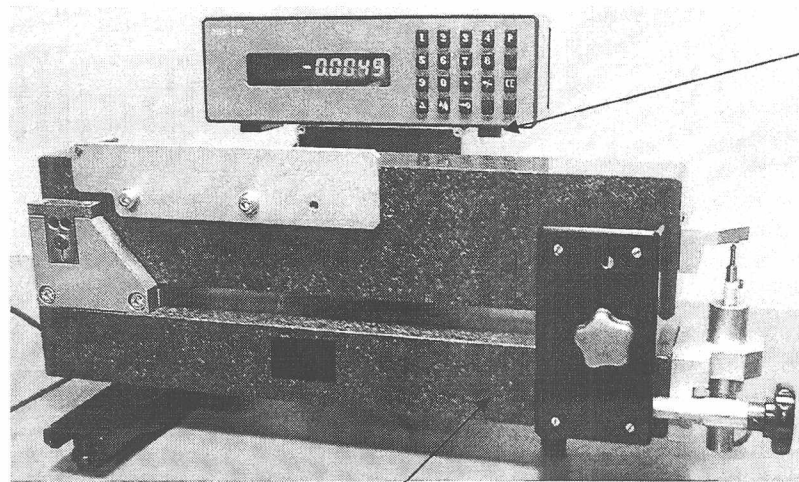


$$\Delta\alpha = \arctg \frac{\Delta H}{L} \approx \frac{\Delta H}{L}, \text{ где } L (500) \text{ длина рычага}$$

Настройку экзаменатора производят по функции тангенса на размер измеряемого угла с помощью механизма поворота стола. С помощью отсчётного устройства измеряемый угол сравнивают с углом, на который настроен поверяемый прибор, и определяют отклонение.

На столе закреплена планка для ограничения положения поверяемых объектов. Устройство цифровой индикации (УЦИ) предназначено для обработки электрических сигналов, поступающих от оптоэлектронного преобразователя линейных перемещений, и осуществляет визуализацию на цифровом табло полученной информации.

На лицевой панели УЦИ расположены цифровое табло и кнопки управления, позволяющие осуществить выбор параметров, обнуление текущего значения показаний, установление режимов измерений. Благодаря возможности задания и изменения параметров на цифровом табло выдается информация об изменении углового положения стола экзаменатора в мкм/м. В конструкции экзаменатора предусмотрена компенсация систематической погрешности, обусловленной отклонением длины плеча рычага стола от номинального значения.



Место нанесения знака утверждения типа

Рисунок 1-Общий вид экзаменатора М-055 и место нанесения знака утверждения типа и поверительного клейма-наклейки.

Метрологические характеристики

Диапазон измерений экзаменатора, мкм/м	$\pm 3000(\pm 600'')$
Дискретность отсчета, мкм/м	0,2 (0,04'')
Пределы допускаемой абсолютной погрешности экзаменатора, мкм/м	$\pm(0,6+2\cdot a\cdot 10^{-4})$, где а – измеренное значение в мкм/м или $(0,12+2\cdot a\cdot 10^{-4})$, где а измеренное значение в секундах
Диапазон измерений отсчетного устройства, мм	± 2
Дискретность отсчетного устройства, мкм	0,1
Пределы допускаемой абсолютной погрешности отсчетного устройства, мкм	$\pm 0,3$
Вариация показаний отсчетного устройства, не более, мкм	0,2
Номинальная длина рычага стола, мм	500
Отклонение от прямолинейности рабочей поверхности стола, не более, мкм	3
Параметр шероховатости Ra рабочей поверхности стола, не более, мкм	0,4
Габаритные размеры, не более, мм	
-длина,	600
-ширина;	350
-высота	280
Масса, не более, кг	20
Питание	220 В \pm 10 %, 50 Гц
Потребляемая мощность, не более, В·А	15
Диапазон рабочих температур, °С	20 \pm 2
Допускаемое изменение температуры в течение 1 ч, °С	0,5
Относительная влажность воздуха, %	58 \pm 20

Знак утверждения типа

Знак утверждения типа наносится на титульный лист (в правом верхнем углу) руководства по эксплуатации типографским способом, а также на переднюю часть основания экзаменатора методом наклейки.

Комплектность средства измерений

Экзаменатор М-055 поставляется в следующей комплектации:

- Экзаменатор в сборе	1 шт.
- центроискатель	1 шт.
- уровень брусковый 150x0,05	1 шт.
- ключ	1 шт.
- струбцина	1 шт.
- руководство по эксплуатации М-055.000РЭ	1 экз.
- паспорт М-055.000ПС	1 экз.
- методика поверки	1 экз.

Поверка

осуществляется в соответствии с документом МП 47965-11 «Экзаменатор эталонный I разряда М-055. Методика поверки», утвержденным ГЦИ СИ ФГУП «ВНИИМС» в июле 2011 г.

Основные средства поверки:

- уровень электронный М-050-03 ПГ±(2+0,01а) мкм/м, где а- диапазон измерений, мкм/м;
- плита поверочная кл.0, высотомер Digimar 817 CLM ПГ±3 мкм;
- меры длины концевые плоскопараллельные 2 разряда, МИ 1604-87

Сведения о методиках (методах) измерений – сведений нет

Нормативные и технические документы, устанавливающие требования к экзаменаторам эталонным I разряда М-055

МИ 2060-90 «ГСИ. Государственная поверочная схема для средств измерений длины в диапазоне $1 \cdot 10^{-6} \dots 50$ м и длин волн в диапазоне 0,2 ... 50 мкм»

СТО 258292761-001-2010 Экзаменатор эталонный 1-го разряда М-055

Рекомендации по областям применения в сфере государственного регулирования обеспечения единства измерений

Выполнение работ и (или) оказание услуг по обеспечению единства измерений

Изготовитель

Общество с ограниченной ответственностью Инженерно-метрологический центр «Микро» (ООО ИМЦ «Микро»),

195251, г. Санкт - Петербург, Политехническая ул., д.29,

Тел.:(812)591-66-61 Факс(812)591-66-61, E-mail: imcmikro@mail.ru, www.imcmikro.ru

Испытательный центр

Государственный центр испытаний средств измерений (ГЦИ СИ) ФГУП «ВНИИМС», г. Москва

Аттестат аккредитации № 30004-08 от 27.06.2008г.

Адрес: 119361, г. Москва, ул. Озерная, д. 46, Тел./факс: (495) 437-55-77 / 437-56-66.

E-mail: office@vniims.ru, адрес в Интернете: www.vniims.ru

Заместитель
Руководителя Федерального
агентства по техническому
регулированию и метрологии



Е. Р. Петросян

«27» 10 2011 г.