

**ОПИСАНИЕ ТИПА СРЕДСТВА ИЗМЕРЕНИЙ
ДЛЯ ГОСУДАРСТВЕННОГО РЕЕСТРА СРЕДСТВ ИЗМЕРЕНИЙ**

УТВЕРЖДАЮ
Директор БелГИМ

В. П. Гуревич

" 03 " _____ 2016



Уровнемеры ультразвуковые VEGASON	Внесены в Государственный реестр средств измерений Регистрационный № <u>Р50301273816</u>
--	---

Выпускают по документации фирмы «VEGA Grieshaber KG», Германия.

НАЗНАЧЕНИЕ И ОБЛАСТЬ ПРИМЕНЕНИЯ

Уровнемеры ультразвуковые VEGASON (далее - уровнемеры) предназначены для измерения уровня жидкостей и сыпучих продуктов и преобразования в унифицированный выходной аналоговый 4-20 мА/HART или цифровой сигнал (Profibus PA; Foundation Fieldbus).

Область применения - системы учета, контроля и автоматического управления технологическими и коммерческими процессами в различных областях хозяйственной деятельности, объекты коммунального хозяйства (водоснабжение и канализация).

ОПИСАНИЕ

Принцип действия уровнемера основан на локации измеряемых уровней жидких и сыпучих продуктов короткими ультразвуковыми импульсами и приеме их в виде эхо-сигнала от поверхности продукта. Интервал времени прохождения ультразвукового импульса от отсылки до приема пропорционален расстоянию до поверхности продукта, т.е. уровню. Измеренное значение уровня преобразуется в выходной сигнал и отображается на дисплее.

Уровнемер обеспечивает передачу измерительной информации в аналоговом или цифровом виде.

Уровнемеры изготавливают следующих модификаций: VEGASON 61, VEGASON 62, VEGASON 63, VEGASON 64, VEGASON 65.

Схема с указанием места нанесения знака поверки в виде клейма-наклейки приведена в Приложении А к описанию типа.

Внешний вид уровнемеров приведен на рисунках 1-5.

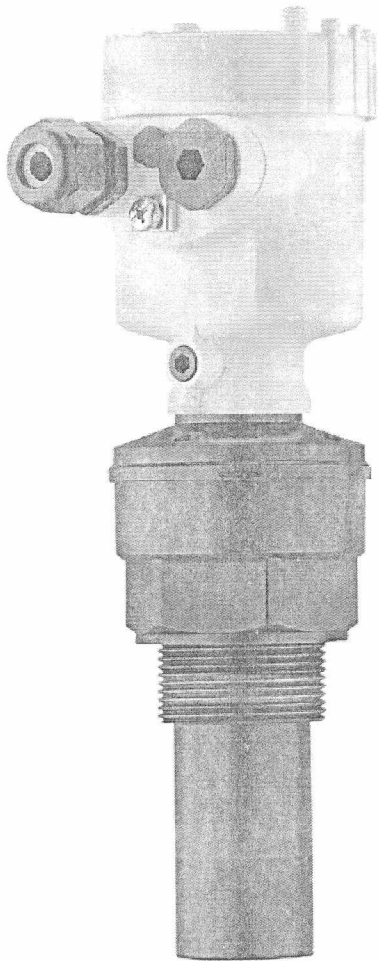


Рисунок 1 - Внешний вид уровнемера VEGASON 61

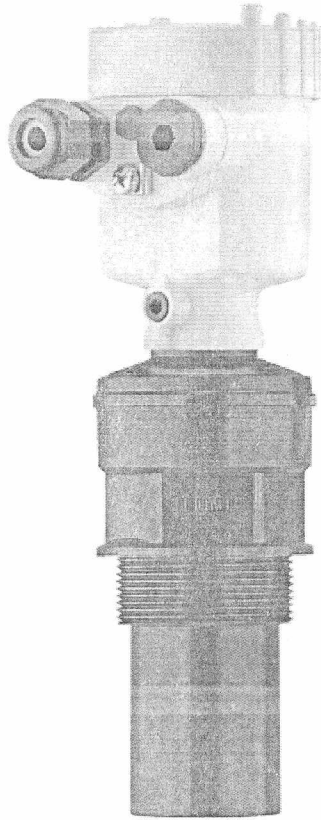


Рисунок 2 - Внешний вид уровнемера VEGASON 62

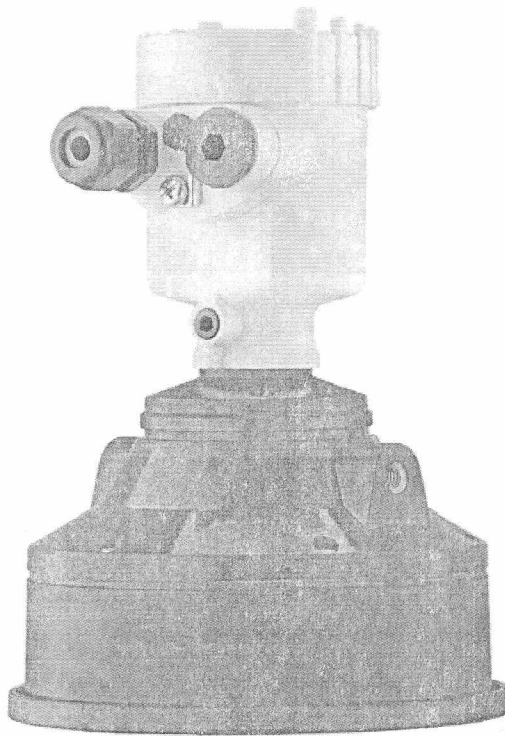


Рисунок 3 - Внешний вид уровнемера VEGASON 63

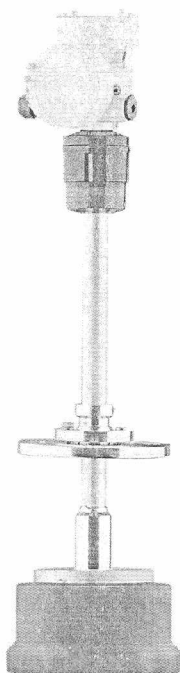


Рисунок 4 - Внешний вид уровнемера VEGASON 64

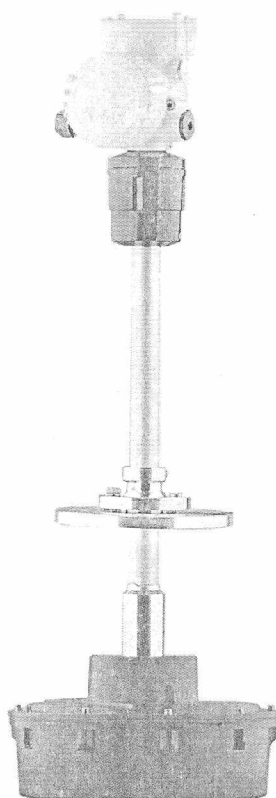


Рисунок 5 - Внешний вид уровнемера VEGASON 65

ОСНОВНЫЕ ТЕХНИЧЕСКИЕ И МЕТРОЛОГИЧЕСКИЕ ХАРАКТЕРИСТИКИ

Основные технические и метрологические характеристики уровнемеров ультразвуковых VEGASON приведены в таблице 1.

Таблица 1

Наименование характеристики и единицы измерения	Исполнения уровнемера VEGASON			
	61	62	63	64
Диапазоны измерения, м, не менее	от 0,25 до 5,00	от 0,4 до 8,0	от 0,6 до 15,0	от 1,0 до 25,0
Дискретность отсчета, мм	1			
Пределы допускаемой основной погрешности (при температуре окружающей среды от 18 °С до 30 °С): -абсолютной -относительной	± 4 мм от 0,25 до 2 м;	± 4 мм от 0,4 до 2 м;	± 6 мм от 0,6 до 3 м;	± 6 мм от 1,0 до 3 м;
	± 0,2 % свыше 2 м	± 0,2 % свыше 2 м	± 0,2 % свыше 3 м	± 0,2 % свыше 3 м
Пределы допускаемой дополнительной приведенной погрешности, вызванной изменением температуры окружающей среды от нормальной в диапазоне температур рабочих условий, %/10 °С	±0,06			
Разрешающая способность выходного сигнала, мкА	1,6			
Выходной сигнал аналоговый, мА	От 4 до 20			
Предел абсолютной погрешности токового выхода, мА	±0,02			
Диапазон напряжения питания: постоянного тока, В переменного тока, В	от 14 до 36 от 20 до 253	от 14 до 36 от 20 до 253	от 14 до 36 от 20 до 253	- от 20 до 253
	От минус 40 до плюс 80			
Диапазон температур окружающей среды при эксплуатации, хранении и транспортировании, °С	От минус 40 до плюс 80			
Диапазон температур измеряемой среды, °С	от минус 40 до плюс 80	от минус 40 до плюс 80	от минус 40 до плюс 80	от минус 40 до плюс 80
Степень защиты оболочки по ГОСТ 14254-96	IP 66/IP 68			
Масса, кг, не более	4,0	4,0	5,7	10,7
Габаритные размеры, мм, не более	275×130×116	275×130×116	238×158×158	690×200×200
				710×244×244

ЗНАК УТВЕРЖДЕНИЯ ТИПА

Знак утверждения типа наносят на титульный лист руководства по эксплуатации типографским способом.

КОМПЛЕКТНОСТЬ

Комплектность поставки уровнемеров определяется заказом в соответствии с технической документацией фирмы "VEGA Grieshaber KG" (Германия).

Базовая комплектация:

- уровнемер ультразвуковой VEGASON;
- руководство по эксплуатации.

ТЕХНИЧЕСКИЕ ДОКУМЕНТЫ

Техническая документация фирмы «VEGA Grieshaber KG».

СТБ 8047-2015 «Уровнемеры автоматические. Методика поверки».

ЗАКЛЮЧЕНИЕ

Уровнемеры ультразвуковые VEGASON соответствуют технической документации фирмы «VEGA Grieshaber KG».

Уровнемеры ультразвуковые VEGASON соответствуют требованиям ТР ТС 012/2011 «О безопасности оборудования для работы во взрывоопасных средах» (регистрационный № ТС RU С-DE.ГБ05.В.00559, дата регистрации 16.05.2014), ТР ТС 020/2011 «Электромагнитная совместимость технических средств» (регистрационный № ТС RU D-DE.АГ.52.В.04259, дата регистрации 27.05.2015).

Межповерочный интервал – не более 24 месяцев (для уровнемеров, применяемых в сфере законодательной метрологии).

Изготовитель

фирма «VEGA Grieshaber KG» (Германия)

адрес: Am Hohenstein 113

77761 Schiltach, Germany

Тел. +49 7836 50-0, факс +49 7836 50-201

Представитель на территории РБ

УП "НПП Герда"

220125, г. Минск, ул. Шафарнянская, 11, офис 60,

+375 17 286-38-81

Научно-исследовательский центр испытаний средств измерений и техники БелГИМ

Республика Беларусь, г. Минск, Старовиленский тракт, 93

Тел. (+37517) 334-98-13.

Аттестат аккредитации № ВУ/112 02.1.0.0025 (с 30.03.2014 по 30.03.2019)

Начальник научно-исследовательского центра испытаний средств измерений и техники БелГИМ


С.В. Курганский

Лист 6 Листов 7

91

ПРИЛОЖЕНИЕ
(обязательное)

Схема с указанием места нанесения знака поверки в виде клейма-наклейки

место нанесения знака поверки

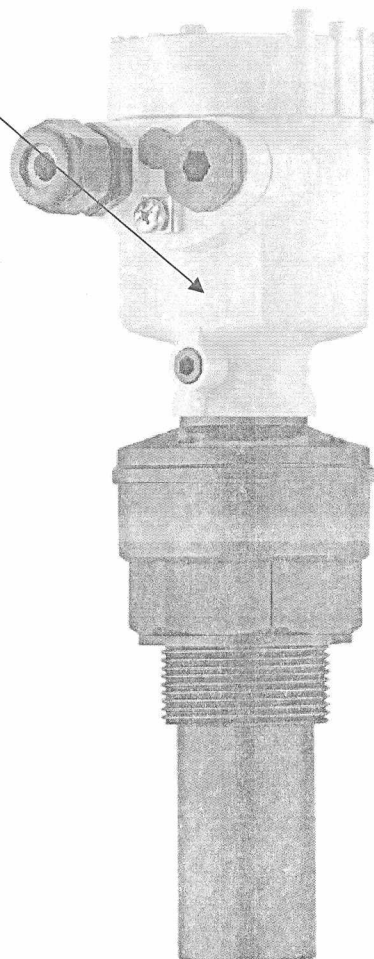


Рисунок 1 - Место нанесения знака поверки в виде клейма-наклейки на
уровнемеры ультразвуковые VEGASON