

ОПИСАНИЕ ТИПА СРЕДСТВА ИЗМЕРЕНИЙ

Сигнализаторы СТМ10

Назначение средства измерений

Сигнализаторы СТМ10 (далее – сигнализаторы) предназначены для непрерывного автоматического контроля дозврывоопасных концентраций горючих газов, паров и их смесей в воздухе рабочей зоны и выдачи сигнализации о превышении установленных пороговых значений.

Описание средства измерений

Тип сигнализаторов – стационарный, автоматический, блочно–модульной конструкции, одно- и многоканальный.

Принцип измерения сигнализаторов – термохимический.

Способ отбора пробы – диффузионный или принудительный, в зависимости от исполнения.

Режим работы – непрерывный.

Конструктивно сигнализатор состоит из:

- блока сигнализации и питания (БСП), включающего в себя модули измерительного преобразователя (МИП) (от одного до десяти), модуль преобразователя основного питания (МПОП) и модуль преобразователя резервного питания (МПРП) (наличие модуля определяется исполнением сигнализатора);

- от одного до десяти выносных датчиков (ВД) или блоков датчиков (БД), подключаемых к БСП.

Перечень исполнений сигнализаторов приведен в таблице 1.

Сигнализаторы обеспечивают:

1) выдачу сигнализации ПОРОГ1 - непрерывной световой сигнализации красного цвета КОНЦЕНТР по каждому каналу, свидетельствующей о том, что содержание определяемых компонентов в контролируемой среде достигло порога срабатывания сигнализации «ПОРОГ1»;

2) выдачу сигнализации ПОРОГ2 - прерывистой световой сигнализации красного цвета КОНЦЕНТР по каждому каналу, свидетельствующей о том, что содержание определяемых компонентов в контролируемой среде достигло порога срабатывания сигнализации «ПОРОГ2»;

3) выдачу прерывистой световой сигнализации красного цвета ОТКАЗ о наиболее вероятной неисправности сигнализаторов (обрыв чувствительных элементов ВД);

4) переключение контактов для коммутации внешних цепей сигнализации при срабатывании сигнализации ПОРОГ1, ПОРОГ2;

5) переключение контактов для коммутации внешних цепей сигнализации неисправности ОТКАЗ;

6) переключение контактов для коммутации внешних цепей сигнализации ВКЛЮЧЕНО при включении сигнализатора (кроме сигнализаторов исполнений, соответствующих требованиям Правил Российского морского регистра судоходства);

7) индикацию измеренного значения концентрации (в сигнализаторах с цифровым отсчетным устройством).

Таблица 1

Обозначение	Условное наименование сигнализаторов	Поворотный компонент	Количество					Наличие цифровой индикации	Исполнение	Вид климатического исполнения по ГОСТ 15150-69	
			МИП	МПОП	МИРП	ВД	БД			ВД или БД	БСП
АПИ2.840.069	СТМ10-0010Дц УХЛ1	метан						+	Общепромышленное	УХЛ1	УХЛ4.2
-01	СТМ10-0010Дц УХЛ1	гексан					+				
-02	СТМ10-0010Д6 УХЛ1	метан						-	Низкотемпературное	УХЛ1	УХЛ3.1
-04	СТМ10-0010Д6н УХЛ1	гексан					-				
-05	СТМ10-0010Д6н УХЛ1	метан						-	Экспортное	ТВ3	ТВ4.2
-06	СТМ10-0010Дц ТВ3	метан					+				
-07	СТМ10-0010Дц ТВ3	гексан						+	Общепромышленное	УХЛ1	УХЛ4.2
-08	СТМ10-0010Д6 ТВ3	метан	1				+				
-09	СТМ10-0010Пц УХЛ4	метан						-	Экспортное	ТВ3	ТВ4.2
-10	СТМ10-0010Пц УХЛ4	гексан					+				
-11	СТМ10-0010П6 УХЛ4	метан						-	Общепромышленное	УХЛ1	УХЛ4.2
-15	СТМ10-0010Пц ТВ3	метан					+				
-16	СТМ10-0010Пц ТВ3	гексан						+	Экспортное	ТВ3	ТВ4.2
-17	СТМ10-0010П6 ТВ3	метан	10				-				
АПИ2.840.070	СТМ10-0009РДц УХЛ1	метан						+	Общепромышленное	УХЛ1	УХЛ4.2
-01	СТМ10-0009РДц УХЛ1	гексан					+				
-02	СТМ10-0009РД6 УХЛ1	метан						-	Экспортное	ТВ3	ТВ4.2
-06	СТМ10-0009РДц ТВ3	метан					+				
-07	СТМ10-0009РДц ТВ3	гексан						+	Общепромышленное	УХЛ1	УХЛ4.2
-08	СТМ10-0009РД6 ТВ3	метан					+				
-09	СТМ10-0009РПц УХЛ4	метан						-	Экспортное	ТВ3	ТВ4.2
-10	СТМ10-0009РПц УХЛ4	гексан					+				
-11	СТМ10-0009РП6 УХЛ4	метан						-	Общепромышленное	УХЛ1	УХЛ4.2
-15	СТМ10-0009РПц ТВ3	метан					+				
-16	СТМ10-0009РПц ТВ3	гексан						+	Экспортное	ТВ3	ТВ4.2
-17	СТМ10-0009РП6 ТВ3	метан					-				
-33	СТМ10-0009РДц ОМ1	метан						+	Общепромышленное	ОМ1	ОМ4.2
-34	СТМ10-0009РПц ОМ4	метан					+				

Продолжение таблицы 1

Обозначение	Условное наименование сигнализаторов	Поворотный компонент	Количество				Наличие цифровой индикации	Исполнение	Вид климатического исполнения по ГОСТ 15150-69	
			МИП	МПОП	МПРП	ВД			БД	ВД или БД
АПИ2.840.071	СТМ10-0008Дц УХЛ1	метан					+	Общепромышленное	УХЛ1	УХЛ4.2
-01	СТМ10-0008ДГц УХЛ1	гексан				+				
-02	СТМ10-0008Д6 УХЛ1	метан				-		Низкотемпературное	УХЛ1	УХЛ3.1
-04	СТМ10-0008ДГ6н УХЛ1	гексан			8	-				
-05	СТМ10-0008Д6н УХЛ1	метан				-		Экспортное	ТВ3	ТВ4.2
-06	СТМ10-0008Дц ТВ3	метан				+				
-07	СТМ10-0008ДГц ТВ3	гексан				+		Общепромышленное	УХЛ4	УХЛ4.2
-08	СТМ10-0008Д6 ТВ3	метан	1			-				
-09	СТМ10-0008Пц УХЛ4	метан				+		Экспортное	ТВ3	ТВ4.2
-10	СТМ10-0008ПГц УХЛ4	гексан				+				
-11	СТМ10-0008П6 УХЛ4	метан				-		Общепромышленное	УХЛ4	УХЛ4.2
-15	СТМ10-0008Пц ТВ3	метан			8	+				
-16	СТМ10-0008ПГц ТВ3	гексан				+		Экспортное	ТВ3	ТВ4.2
-17	СТМ10-0008П6 ТВ3	метан				-				
АПИ2.840.072	СТМ10-0007РДц УХЛ1	метан				+	Общепромышленное	УХЛ1	УХЛ1	УХЛ4.2
-01	СТМ10-0007РДГц УХЛ1	гексан				+				
-02	СТМ10-0007РД6 УХЛ1	метан				-		Экспортное	ТВ3	ТВ4.2
-06	СТМ10-0007РДц ТВ3	метан			7	+				
-07	СТМ10-0007РДГц ТВ3	гексан				+		Общепромышленное	УХЛ4	УХЛ4.2
-08	СТМ10-0007РД6 ТВ3	метан				-				
-09	СТМ10-0007РПц УХЛ4	метан				+		Экспортное	ТВ3	ТВ4.2
-10	СТМ10-0007РПГц УХЛ4	гексан	1			+				
-11	СТМ10-0007РП6 УХЛ4	метан				-		Общепромышленное	УХЛ4	УХЛ4.2
-15	СТМ10-0007РПц ТВ3	метан				+				
-16	СТМ10-0007РПГц ТВ3	гексан				+		Экспортное	ТВ3	ТВ4.2
-17	СТМ10-0007РП6 ТВ3	метан				-				
-30	СТМ10-0007РДц ОМ1	метан				+		Общепромышленное	ОМ1	ОМ4.2
-31	СТМ10-0007РПц ОМ4	метан				+				

Продолжение таблицы 1

Обозначение	Условное наименование сигнализаторов	Поворочный компонент	Количество					Наличие цифровой индикации	Исполнение	Вид климатического исполнения по ГОСТ 15150-69		
			МИП	МПОП	МПРП	ВД	БД			ВД или БД	БСП	
АПИ2.840.073	СТМ10-0006Дц УХЛ1	метан						+	Общепромышленное	УХЛ1	УХЛ4.2	
	СТМ10-0006Дгц УХЛ1	гексан					+					
	СТМ10-0006Д6 УХЛ1	метан				6	-	Низкотемпературное	УХЛ1	УХЛ3.1		
	СТМ10-0006Дгбн УХЛ1	гексан					-					
	СТМ10-0006Д6н УХЛ1	метан					+	Экспортное	ТВ3	ТВ4.2		
	СТМ10-0006Дц ТВ3	метан					+					
	СТМ10-0006Д6 ТВ3	гексан					-	Общепромышленное	УХЛ4	УХЛ4.2		
	СТМ10-0006Пц УХЛ4	метан	6				+					
	СТМ10-0006Пгц УХЛ4	гексан				6	-	Экспортное	ТВ3	ТВ4.2		
	СТМ10-0006П6 УХЛ4	метан					+					
	СТМ10-0006Пц ТВ3	метан					+	Общепромышленное	УХЛ1	УХЛ4.2		
	СТМ10-0006Пгц ТВ3	гексан					-					
	СТМ10-0006П6 ТВ3	метан					+	Экспортное	ТВ3	ТВ4.2		
	СТМ10-0006П6 ТВ3	гексан					-					
	АПИ2.840.074	СТМ10-0005РДц УХЛ1	метан						+	Общепромышленное	УХЛ1	УХЛ4.2
		СТМ10-0005РДгц УХЛ1	гексан					+				
		СТМ10-0005РД6 УХЛ1	метан				5	-	Экспортное	ТВ3	ТВ4.2	
СТМ10-0005РДц ТВ3		метан					+					
СТМ10-0005РДгц ТВ3		гексан					-	Общепромышленное	УХЛ1	УХЛ4.2		
СТМ10-0005РД6 ТВ3		метан					+					
СТМ10-0005РПц УХЛ4		метан					+	Экспортное	ТВ3	ТВ4.2		
СТМ10-0005РПгц УХЛ4		гексан					-					
СТМ10-0005РП6 УХЛ4		метан					+	Общепромышленное	УХЛ4	УХЛ4.2		
СТМ10-0005РПц ТВ3		метан	5	1	1		+					
СТМ10-0005РПгц ТВ3		гексан					-	Экспортное	ТВ3	ТВ4.2		
СТМ10-0005РП6 ТВ3		метан					+					
СТМ10-0005РДц Ом1		метан				5	-	Общепромышленное	ОМ1	ОМ4.2		
СТМ10-0005РДгц Ом1		гексан					+					
СТМ10-0005РПц Ом1	метан					-	Общепромышленное	ОМ4	ОМ4.2			
СТМ10-0005РПгц Ом1	гексан					+						

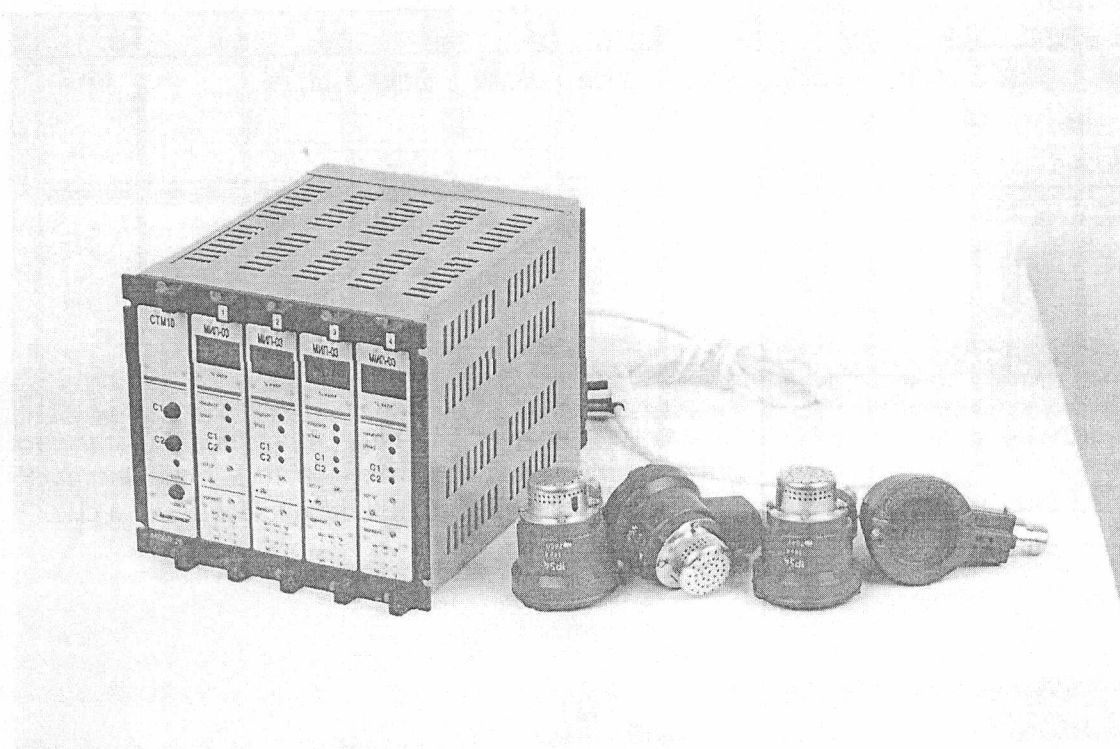
Продолжение таблицы 1

Обозначение	Условное наименование сигнализаторов	Поведенный компонент	Количество				Наличие цифровой индикации	Исполнение	Вид климатического исполнения по ГОСТ 15150-69	
			МИП	МПОП	МПРП	ВД			БД	ВД или БД
АПИ2.840.075	СТМ10-0004Дц УХЛ1	метан					+	Общепромышленное	УХЛ1	УХЛ4.2
-01	СТМ10-0004ДГц УХЛ1	гексан				+				
-02	СТМ10-0004Д6 УХЛ1	метан				-		Низкотемпературное	УХЛ1	УХЛ3.1
-04	СТМ10-0004ДГ6н УХЛ1	гексан			4	-				
-05	СТМ10-0004Д6н УХЛ1	метан				-		Экспортное	ТВ3	ТВ4.2
-06	СТМ10-0004Дц ТВ3	метан				+				
-07	СТМ10-0004ДГц ТВ3	гексан				+		Общепромышленное	УХЛ4	УХЛ4.2
-08	СТМ10-0004Д6 ТВ3	метан	1			-				
-09	СТМ10-0004Пц УХЛ4	метан				+		Экспортное	ТВ3	ТВ4.2
-10	СТМ10-0004ПГц УХЛ4	гексан				+				
-11	СТМ10-0004П6 УХЛ4	метан				-		Общепромышленное	УХЛ4	УХЛ4.2
-15	СТМ10-0004Пц ТВ3	метан			4	+				
-16	СТМ10-0004ПГц ТВ3	гексан				+		Экспортное	ТВ3	ТВ4.2
-17	СТМ10-0004П6 ТВ3	метан				-				
АПИ2.840.076	СТМ10-0003РДц УХЛ1	метан				+		Общепромышленное	УХЛ1	УХЛ4.2
-01	СТМ10-0003РДГц УХЛ1	гексан				+				
-02	СТМ10-0003РД6 УХЛ1	метан				-		Экспортное	ТВ3	ТВ4.2
-06	СТМ10-0003РДц ТВ3	метан			3	+				
-07	СТМ10-0003РДГц ТВ3	гексан				-		Общепромышленное	УХЛ4	УХЛ4.2
-08	СТМ10-0003РД6 ТВ3	метан				+				
-09	СТМ10-0003РПц УХЛ4	метан				-		Экспортное	ТВ3	ТВ4.2
-10	СТМ10-0003РПГц УХЛ4	гексан				+				
-11	СТМ10-0003РП6 УХЛ4	метан				-		Общепромышленное	УХЛ4	УХЛ4.2
-15	СТМ10-0003РПц ТВ3	метан	1			+				
-16	СТМ10-0003РПГц ТВ3	гексан				-		Экспортное	ТВ3	ТВ4.2
-17	СТМ10-0003РП6 ТВ3	метан			3	+				
-30	СТМ10-0003РДц ОМ1	метан				-		Общепромышленное	ОМ1	ОМ4.2
-31	СТМ10-0003РПц ОМ4	метан				+				

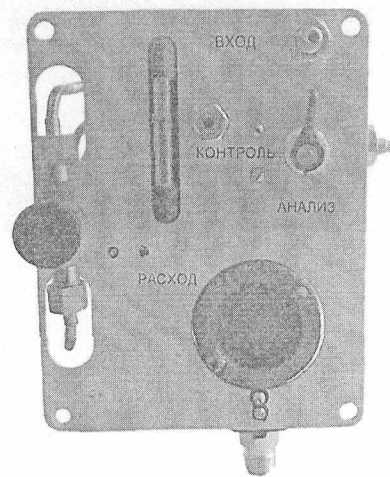
Продолжение таблицы 1

Обозначение	Условное наименование сигнализаторов	Поворотный компонент	Количество				Наличие цифровой индикации	Исполнение	Вид климатического исполнения по ГОСТ 15150-69	
			МИП	МПОП	МТРП	ВД			БД	ВД или БД
АПИ2.840.077	СТМ10-0002Дц УХЛ1	метан					+	Общепромышленное	УХЛ1	УХЛ4.2
	СТМ10-0002ДГц УХЛ1	гексан				+				
	СТМ10-0002Д6 УХЛ1	метан				-	Низкотемпературное	УХЛ1	УХЛ3.1	
	СТМ10-0002ДГ6н УХЛ1	гексан		2		-				
	СТМ10-0002Д6н УХЛ1	метан				-				
	СТМ10-0002Дц ТВ3	метан				+	Экспортное	ТВ3	ТВ4.2	
	СТМ10-0002ДГц ТВ3	гексан				+				
	СТМ10-0002Д6 ТВ3	метан	2	1	-	-	Общепромышленное	УХЛ4	УХЛ4.2	
	СТМ10-0002Пц УХЛ4	метан				+				
	СТМ10-0002ПГц УХЛ4	гексан				+				
	СТМ10-0002П6 УХЛ4	метан				-	Экспортное	ТВ3	ТВ4.2	
	СТМ10-0002Пц ТВ3	гексан				+				
	СТМ10-0002П6 ТВ3	метан				-	Общепромышленное	УХЛ1	УХЛ4.2	
	СТМ10-0001РДц УХЛ1	метан				+				
	СТМ10-0001РДГц УХЛ1	гексан				+				
	СТМ10-0001РД6 УХЛ1	метан				-	Экспортное	ТВ3	ТВ4.2	
	СТМ10-0001РДц ТВ3	гексан				+				
СТМ10-0001РДГц ТВ3	метан				-	Общепромышленное	УХЛ4	УХЛ4.2		
СТМ10-0001РД6 ТВ3	метан				+					
СТМ10-0001РПц УХЛ4	метан		1		+					
СТМ10-0001РПГц УХЛ4	гексан				-	Экспортное	ТВ3	ТВ4.2		
СТМ10-0001РП6 УХЛ4	метан				+					
СТМ10-0001РПц ТВ3	метан		1		1	Общепромышленное	ТВ3	ТВ4.2		
СТМ10-0001РПГц ТВ3	гексан				-					
СТМ10-0001РП6 ТВ3	метан				+					
СТМ10-0001РДцц ОМ1	метан				1	Общепромышленное	ОМ1	ОМ4.2		
СТМ10-0001РПцц ОМ4	метан				-					

Внешний вид БСП с ВД приведен на рисунке 1 (а).
Внешний вид БД сигнализаторов приведен на рисунке 1 (б).
Схема пломбировки от несанкционированного доступа приведена на рисунке 2.

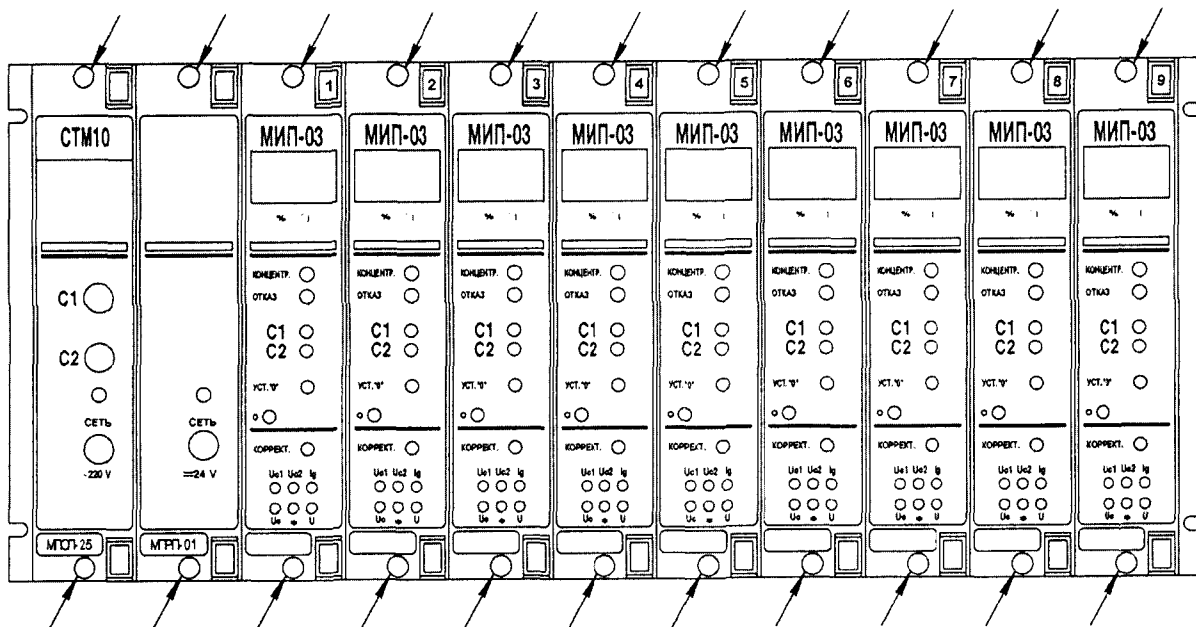


а) БСП с ВД

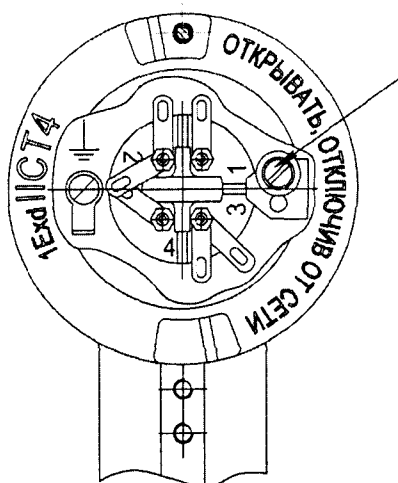


б) БД сигнализаторов

Рисунок 1 - Внешний вид БСП, ВД и БД сигнализаторов



а) БСП



б) ВД

Стрелками указаны места пломбировки от несанкционированного доступа.

Рисунок 2 - Схема пломбировки сигнализаторов от несанкционированного доступа

Метрологические и технические характеристики

а) метрологические характеристики сигнализаторов

Номинальная функция преобразования сигнализаторов имеет вид:

1) по цифровому отсчетному устройству:

$$A = K_p \cdot C_{вх}, \quad (1.1)$$

где A - показания сигнализаторов по цифровому отсчетному устройству, % НКПР;

K_п - коэффициент пропорциональности, равный:

- для сигнализаторов с поверочным компонентом метаном:

по метану	-	1,00;
по гексану	-	0,53;
по водороду	-	1,20;

- для сигнализаторов с поверочным компонентом гексаном:

по гексану	-	1,00;
по декану	-	0,34;
по пропану	-	1,30;

C_{вх} - значение концентрации определяемого компонента на входе сигнализатора, % НКПР;

2) по выходному сигналу постоянного тока:

$$I = I_0 + K_i \cdot C_{вх}, \quad (1.2)$$

где I - значение сигнала постоянного тока, мА;

I₀ - начальный уровень выходного токового сигнала, равный 4 мА;

K_і - коэффициент пропорциональности, равный:

- для сигнализаторов с поверочным компонентом метаном:

по метану	-	0,32 мА/% НКПР;
по гексану	-	0,17 мА/% НКПР;
по водороду	-	0,38 мА/% НКПР;

- для сигнализаторов с поверочным компонентом гексаном:

по гексану	-	0,320 мА/% НКПР;
по декану	-	0,109 мА/% НКПР;
по пропану	-	0,416 мА/% НКПР;

3) по выходному сигналу напряжения постоянного тока:

$$U = K_u \cdot C_{вх}, \quad (1.3)$$

где U - значение сигнала напряжения постоянного тока, мВ;

K_u - коэффициент пропорциональности, мВ/% НКПР, равный:

- для сигнализаторов с поверочным компонентом метаном:

по метану	-	10,0;
по гексану	-	5,3;
по водороду	-	12,0;

- для сигнализаторов с поверочным компонентом гексаном:

по гексану	-	10,0;
по декану	-	3,4;
по пропану	-	13,0.

Диапазон измерений сигнализаторов по поверочному компоненту – метану или гексану (в зависимости от исполнения в соответствии с таблицей 2), % НКПР 0-50

Диапазон сигнальных концентраций сигнализаторов, % НКПР:

для сигнализаторов, кроме морского исполнения 5-50

для сигнализаторов морского исполнения 10-30

При выпуске из производства установлены следующие значения порогов срабатывания сигнализации, % НКПР:

для сигнализаторов с поверочным компонентом метаном:	
- ПОРОГ 1	7
- ПОРОГ 2	11
для сигнализаторов с поверочным компонентом гексаном:	
- ПОРОГ 1	10
- ПОРОГ 2	15

б) характеристики погрешности сигнализаторов

Пределы допускаемой основной абсолютной погрешности сигнализаторов (Δд) по поверочному компоненту, % НКПР, не более:	
для сигнализаторов с поверочным компонентом метаном	± 5,0
для сигнализаторов с поверочным компонентом гексаном	± 7,5

Пределы допускаемой вариации выходного сигнала сигнализаторов по поверочному компоненту не более	± 0,5Δд
--	---------

Пределы допускаемой основной абсолютной погрешности срабатывания порогового устройства сигнализаторов, % НКПР, не более	± 1,0
---	-------

в) характеристики чувствительности сигнализаторов к влияющим величинам

Пределы допускаемой дополнительной абсолютной погрешности сигнализаторов от изменения температуры окружающей среды в рабочем диапазоне температур на каждые 10 °С от номинального значения температуры (20 ± 5) °С, не более	0,2Δд
--	-------

Пределы допускаемой дополнительной абсолютной погрешности сигнализаторов от изменения атмосферного давления в диапазоне от 84 до 106,7 кПа (от 630 до 800 мм рт.ст.), на каждые 3,3 кПа (25 мм рт.ст.) от номинального значения давления (101,3 ± 4,0) кПа ((760 ± 30) мм рт.ст.), не более	0,2Δд
---	-------

Пределы допускаемой дополнительной абсолютной погрешности сигнализаторов от изменения относительной влажности окружающей и контролируемой среды до 98 % при температуре 25 °С или 35 °С (тропическое исполнение), не более	1,0Δд
--	-------

Сигнализаторы устойчивы к изменению параметров напряжения питания в пределах, оговоренных в КД

Сигнализаторы устойчивы к воздействию вибрации частотой от 10 до 55 Гц и амплитудой не более 0,35 мм

Сигнализаторы морского исполнения устойчивы:

- к воздействию вибрации с частотой от 2 до 80 Гц;
- к воздействию ударов с ускорением 5 g и частотой от 40 до 80 ударов в минуту;
- к воздействию длительных наклонов до 22,5° от вертикали во всех направлениях, а также качки до 30° с периодом от 7 до 9 с;
- к воздействию морского тумана

Пределы допускаемой дополнительной абсолютной погрешности сигнализаторов с принудительной подачей контролируемой среды от изменения давления в линии сжатого воздуха на ± 10%, % НКПР, не более	± 1,5
---	-------

Пределы допускаемой основной абсолютной погрешности сигнализаторов (Δ_H) по неверочным компонентам, % НКПР, не более:

- для сигнализаторов с поверочным компонентом метаном:	
по гексану	± 10
по водороду	± 5
- для сигнализаторов с поверочным компонентом гексаном:	
по декану	± 15
по пропану	$\pm 7,5$

г) динамические характеристики сигнализаторов

Время срабатывания сигнализации ПОРОГ1 и ПОРОГ2 при концентрации поверочного компонента в 1,6 раза превышающей пороговое значение, с, не более:	
для сигнализаторов с поверочным компонентом метаном	10
для сигнализаторов с поверочным компонентом гексаном	20

Время непрерывной работы сигнализаторов без технического обслуживания с применением внешних средств и без вмешательства оператора, ч, не менее	1080
--	------

д) технические характеристики сигнализаторов

Электрическое питание сигнализаторов осуществляется переменным однофазным током с напряжением (220_{-33}^{+22}) В и частотой (50 ± 1) Гц.

Электрическое питание сигнализаторов с модулем МПРП, кроме того, может осуществляться от внешнего источника постоянного тока (резервного источника питания) с напряжением ($24_{-3,6}^{+2,4}$) В.

Переход на питание от резервного источника – автоматический в течение не более 1 мин.

Электрическое питание сигнализаторов морского исполнения осуществляется переменным однофазным током с номинальным значением напряжения 220 В при отклонении от минус 22 до плюс 13,2 В (длительный режим), от минус 66 до плюс 44 В (кратковременный режим в течение не более 1,5 с) и частотой ($50 \pm 2,5$) Гц (длительный режим) и (50 ± 5) Гц (кратковременный режим в течение не более 5 с).

Мощность, потребляемая сигнализаторами от сети переменного тока (В·А) или от источника постоянного тока (Вт), соответствуют указанным в таблице 2.

Сигнализаторы имеют унифицированные выходные сигналы согласно ГОСТ 26.011-80:

а) напряжения постоянного тока от 0 до 1 В.

Допустимое сопротивление нагрузки в цепи выхода напряжения должно быть не менее 10 кОм, пульсации - не более 6 мВ на сопротивлении 10 кОм;

б) постоянного тока от 4 до 20 мА.

Допустимое сопротивление нагрузки в цепи выхода постоянного тока должно быть не более 500 Ом, пульсации - не более 30 мВ на сопротивлении 500 Ом.

Габаритные размеры составных частей сигнализаторов соответствуют указанным в таблице 2

Масса составных частей сигнализаторов соответствует указанной в таблице 3

Таблица 2

Условное обозначение сигнализатора	Габаритные размеры, мм, не более			Потребляемая мощность, В·А (Вт), не более
	БСП	ВД	БД	
СТМ-10-0010	460x202x282	137x77x71	235x130x300	60
СТМ-10-0009Р				54(50)
СТМ-10-0008	380x202x282			48
СТМ-10-0007Р				42(40)
СТМ-10-0006	300x202x282			36
СТМ-10-0005Р				30(28)
СТМ-10-0004	220x202x282			25
СТМ-10-0003Р				20(20)
СТМ-10-0002	140x202x282			15
СТМ-10-0001Р				10(10)
СТМ-10-0001	100x202x282	10		

Таблица 3

Условное обозначение сигнализатора	Масса составных частей, кг, не более		
	БСП	ВД	БД
СТМ-10-0010Д	12	0,6	-
СТМ-10-0010П		-	3,0
СТМ-10-0009РД	12,2	0,6	-
СТМ-10-0009РП		-	3,0
СТМ-10-0008Д	9,0	0,6	-
СТМ-10-0008П		-	3,0
СТМ-10-0007РД	9,2	0,6	-
СТМ-10-0007РП		-	3,0
СТМ-10-0006Д	5,3	0,6	-
СТМ-10-0006П		-	3,0
СТМ-10-0005РД	5,5	0,6	-
СТМ-10-0005РП		-	3,0
СТМ-10-0004Д	4,5	0,6	-
СТМ-10-0004П		-	3,0
СТМ-10-0003РД	4,7	0,6	-
СТМ-10-0003РП		-	3,0
СТМ-10-0002Д	3,0	0,6	-
СТМ-10-0002П		-	3,0
СТМ-10-0001РД	3,2	0,6	-
СТМ-10-0001РП		-	3,0
СТМ-10-0001Д	2,1	0,6	-
СТМ-10-0001П		-	3,0

Условия эксплуатации сигнализаторов:

- 1) диапазон температуры окружающей среды:
 - для ВД климатического исполнения УХЛ1 - от минус 60 до плюс 50 °С;
 - для ВД климатического исполнения ТВ3 - от 1 до 50 °С;
 - для ВД климатического исполнения ОМ4 - от минус 60 до плюс 50 °С;
 - для БД - от 1 до 50 °С;
 - для БСП климатических исполнений УХЛ4.2, ТВ4.2, ОМ4.2 - от 1 до 50 °С;
 - для БСП климатического исполнения УХЛ3.1 - от минус 45 до плюс 50 °С;
- 2) диапазон атмосферного давления от 84 до 106,7 кПа (от 630 до 800 мм рт. ст.) – место размещения на высоте до 1000 м над уровнем моря;
- 3) диапазон относительной влажности воздуха:
 - для ВД - от 30 до 95 % при температуре 35 °С;
 - для БСП и БД – от 30 до 80 % при температуре 35 °С;
- 4) вибрации частотой от 10 до 55 Гц, амплитудой не более 0,35 мм;
- 5) содержание пыли не более 10 мг/м³;
- 6) напряженность внешнего однородного переменного магнитного поля не более 400 А/м;
- 7) напряженность внешнего однородного переменного электрического поля не более 10 кВ/м;
- 8) содержание каталитических ядов и агрессивных веществ в контролируемой среде, не входящих в перечень контролируемых веществ согласно таблице 1, не должно превышать предельно-допустимых концентраций (ПДК) согласно ГОСТ 12.1.005-88.

Примечания

1 Каталитические яды – вещества, снижающие каталитическую активность чувствительных элементов (ЧЭ) термохимического датчика (ТХД). Каталитическими ядами для ТХД являются галогены, сера, мышьяк, сурьма и их соединения, летучие соединения, содержащие атомы металлов, кремния, фосфора.

2 Агрессивные вещества – пары минеральных кислот и щелочей, газы и пары, вызывающие коррозию материалов огнепреградителя (оловянная бронза), токоподводов (проволока ДКРНМ) и ЧЭ ТХД (оксид алюминия, Pt-Pd чернь), элементов газового канала БД (латунь ЛС59-1, латунь Л63, бронза Бр КМц 3-1, поликарбонат ПК-ЛТ-10) в рабочих условиях эксплуатации сигнализаторов.

3 При больших концентрациях агрессивных веществ и каталитических ядов срок службы ЧЭ сокращается;

9) рабочее положение блоков сигнализаторов вертикальное, угол наклона в любом направлении не более 20°;

10) для сигнализаторов, соответствующих требованиям Правил Российского морского регистра судоходства:

- вибрация с частотой от 2 до 80 Гц;
- удары с ускорением 5 g при частоте от 40 до 80 ударов в минуту;
- длительные наклоны до 22,5° от вертикали во всех направлениях, а также при качке до 30° с периодом от 7 до 9 с;
- морской туман.

Средняя наработка на отказ сигнализаторов в условиях эксплуатации не менее 30000 ч для одного канала, при этом допускается замена ТХД или комплекта чувствительных элементов, выработавших свой ресурс.

Средний полный срок службы сигнализаторов в условиях эксплуатации для:

- БСП - 10 лет;
- ВД при условии, что содержание в контролируемой среде агрессивных веществ не превышает предельно-допустимых концентраций (ПДК) согласно ГОСТ 12.1.005-88, – 10 лет;
- ВД при содержании в контролируемой среде агрессивных веществ, превышающем ПДК согласно ГОСТ 12.1.005-88, – 3 года;
- комплекта чувствительных элементов при условии отсутствия в анализируемой атмосфере каталитических ядов и агрессивных веществ, разрушающих токоподводы и ЧЭ ТХД, – 3 года;
- комплекта чувствительных элементов при наличии в анализируемой атмосфере каталитических ядов и агрессивных веществ, разрушающих токоподводы и ЧЭ ТХД – 1 год.

Сигнализаторы соответствуют требованиям к взрывозащищенному оборудованию по ТР ТС 012/2011 и относятся к взрывозащищенному электрооборудованию группы II.

ВД и БД сигнализаторов имеют маркировку взрывозащиты «1ExdIICT4», взрывобезопасный уровень (1) взрывозащиты по ГОСТ 30852.0-2002 (МЭК 60079-0:1998), обеспечиваемый видом «взрывонепроницаемая оболочка» (d) по ГОСТ 30852.1-2002 (МЭК 60079-1:1998).

Сигнализаторы должны применяться в соответствии с установленной маркировкой взрывозащиты, требованиями ГОСТ 30852.13-2002 (МЭК 60079-14:1996), действующих «Правил устройства электроустановок» (ПУЭ гл. 7.3), «Правил технической эксплуатации электроустановок потребителей» (ПТЭЭП гл. 3.4), других нормативных документов, регламентирующих применение электрооборудования во взрывоопасных зонах, и руководства по эксплуатации АПИ2.840.069 РЭ.

ВД и БД в составе сигнализаторов предназначены для применения во взрывоопасных зонах в соответствии с установленной маркировкой взрывозащиты.

Блок сигнализации и питания (БСП) должен устанавливаться за пределами взрывоопасной зоны.

Части взрывонепроницаемой оболочки ВД выдерживают гидравлическое давление 1,5 МПа.

Газовый канал БД герметичен. Спад давления в течение 2 мин не превышает 2,9 кПа (0,03 кгс/см²) при избыточном давлении в системе 29,4 кПа (0,3 кгс/см²).

Оболочка ВД имеет высокую степень механической прочности по ГОСТ 30852.0-2002 (МЭК 60079-0:1998).

Температура нагрева оболочки датчика в наиболее нагретом месте не превышает предельно допустимую для группы Т4 по ГОСТ 30852.0-2002 (МЭК 60079-0:1998).

Газоанализаторы соответствуют требованиям к электромагнитной совместимости по ТР ТС 020/2011, предъявляемым к оборудованию класса А по ГОСТ Р 51522.1-2011.

По способу защиты персонала от поражения электрическим током сигнализаторы относятся к классу I по ГОСТ 12.2.007.0-75.

Степень защиты составных частей сигнализаторов по ГОСТ 14254-96:

- корпуса ВД – IP54;
- газопроницаемого стакана ВД – IP21;
- БД - IP54;
- БСП - IP20.

Знак утверждения типа

Знак утверждения типа наносится

- 1) на титульный лист (центр листа) руководства по эксплуатации типографским способом;
- 2) на табличку, расположенную на газоанализаторе.

Комплектность средства измерений

Комплект поставки сигнализаторов приведен в таблице 4.

Таблица 4

Обозначение	Наименование	Кол.	Примечание
	Сигнализатор СТМ10	1 шт.	Согласно исполнению
	Комплект ЗИП	1 компл.	Согласно ведомости ЗИП конкретного исполнения
	Комплект монтажных частей	1 компл.	Согласно исполнению
	Ведомость эксплуатационных документов	1 экз.	Согласно исполнению
	Комплект эксплуатационных документов	1 компл.	Согласно ведомости эксплуатационных документов

Поверка

Поверка сигнализаторов производится в соответствии с документом АПИ2.840.069 РЭ «Сигнализаторы СТМ10. Методика поверки» (приложение А), утвержденным ГЦИ СИ ФГУП «ВНИИМС» 30 сентября 2010 г.

Поверка производится с использованием ГСО-ПГС, выпускаемых в баллонах под давлением по ТУ-6-16-2956-92. Основные средства поверки - воздух кл.1 ГОСТ 17433-80; ГСО 10095-2012, 10463-2014.

Сведения о методиках (методах) измерений

методики измерений приведены в АПИ2.840.069 РЭ.

Нормативные и технические документы, устанавливающие требования к сигнализаторам СТМ10

1 ГОСТ 8.578-2008 ГСИ. Государственная поверочная схема для средств измерений содержания компонентов в газовых средах.

2 ГОСТ 27540-87 Сигнализаторы горючих газов и паров термохимические. Общие технические условия.

3 ГОСТ 30852.0-2002 (МЭК 60079-0:1998) Электрооборудование взрывозащищенное. Часть 0. Общие требования

4 ГОСТ 30852.1-2002 (МЭК 60079-1:1998) Электрооборудование взрывозащищенное. Часть 1. Взрывозащита вида «Взрывонепроницаемая оболочка».

5 ГОСТ 12.2.091-2012 Безопасность электрического оборудования для измерения, управления и лабораторного применения. Часть 1. Общие требования.

6 ГОСТ Р 51522.1-2011 ЭМС. Электрическое оборудование для измерения, управления и лабораторного применения. Требования и методы испытаний.

7 ГОСТ Р 52931-2008 Приборы контроля и регулирования технологических процессов. Общие технические условия.

8 ТУ 25-7407.0016-88 Сигнализаторы СТМ10. Технические условия.

9 ПР 50.2.006-94 Порядок проведения поверки средств измерений.

Знак утверждения типа

Знак утверждения типа наносится

- 1) на титульный лист (центр листа) руководства по эксплуатации типографским способом;
- 2) на табличку, расположенную на газоанализаторе.

Комплектность средства измерений

Комплект поставки сигнализаторов приведен в таблице 4.

Таблица 4

Обозначение	Наименование	Кол.	Примечание
	Сигнализатор СТМ10	1 шт.	Согласно исполнению
	Комплект ЗИП	1 компл.	Согласно ведомости ЗИП конкретного исполнения
	Комплект монтажных частей	1 компл.	Согласно исполнению
	Ведомость эксплуатационных документов	1 экз.	Согласно исполнению
	Комплект эксплуатационных документов	1 компл.	Согласно ведомости эксплуатационных документов

Поверка

Поверка сигнализаторов производится в соответствии с документом АПИ2.840.069 РЭ «Сигнализаторы СТМ10. Методика поверки» (приложение А), утвержденным ГЦИ СИ ФГУП «ВНИИМС» 30 сентября 2010 г.

Поверка производится с использованием ГСО-ПГС, выпускаемых в баллонах под давлением по ТУ-6-16-2956-92. Основные средства поверки - воздух кл.1 ГОСТ 17433-80; ГСО 10095-2012, 10463-2014.

Сведения о методиках (методах) измерений

методики измерений приведены в АПИ2.840.069 РЭ.

Нормативные и технические документы, устанавливающие требования к сигнализаторам СТМ10

1 ГОСТ 8.578-2008 ГСИ. Государственная поверочная схема для средств измерений содержания компонентов в газовых средах.

2 ГОСТ 27540-87 Сигнализаторы горючих газов и паров термохимические. Общие технические условия.

3 ГОСТ 30852.0-2002 (МЭК 60079-0:1998) Электрооборудование взрывозащищенное. Часть 0. Общие требования

4 ГОСТ 30852.1-2002 (МЭК 60079-1:1998) Электрооборудование взрывозащищенное. Часть 1. Взрывозащита вида «Взрывонепроницаемая оболочка».

5 ГОСТ 12.2.091-2012 Безопасность электрического оборудования для измерения, управления и лабораторного применения. Часть 1. Общие требования.

6 ГОСТ Р 51522.1-2011 ЭМС. Электрическое оборудование для измерения, управления и лабораторного применения. Требования и методы испытаний.

7 ГОСТ Р 52931-2008 Приборы контроля и регулирования технологических процессов. Общие технические условия.

8 ТУ 25-7407.0016-88 Сигнализаторы СТМ10. Технические условия.

9 ПР 50.2.006-94 Порядок проведения поверки средств измерений.

Рекомендации по областям применения в сфере государственного регулирования обеспечения единства измерений

- выполнение работ по обеспечению безопасных условий и охраны труда;
- осуществление производственного контроля за соблюдением установленных законодательством Российской Федерации требований промышленной безопасности к эксплуатации опасного производственного объекта.

Изготовитель

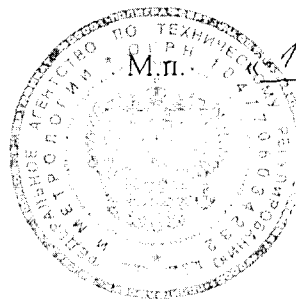
ФГУП «СПО «Аналитприбор», Россия, г. Смоленск.
214031, Россия, г. Смоленск, ул. Бабушкина, д. 3.
Телефон: (4812)-31-12-42.
Факс: (4812)-31-75-16.
Бесплатный звонок по России: 8-800-100-19-50.
e-mail: info@analitpribor-smolensk.ru
<http://www.analitpribor-smolensk.ru>

Испытательный центр

Федеральное государственное унитарное предприятие «Всероссийский научно-исследовательский институт метрологической службы» (ФГУП «ВНИИМС»)
Адрес: 119361, г. Москва, ул. Озерная, д. 46.
Тел./факс: (495)-437-55-77/437-56-66
E-mail: office@vniims.ru,
Аттестат аккредитации ФГУП «ВНИИМС» по проведению испытаний средств измерений в целях утверждения типа № 30004-13 от 26.07.2013 г.

Заместитель
Руководителя Федерального
агентства по техническому
регулированию и метрологии

С.С. Голубев



«15» 05 2015 г.