

# ОПИСАНИЕ ТИПА СРЕДСТВА ИЗМЕРЕНИЙ ДЛЯ ГОСУДАРСТВЕННОГО РЕЕСТРА СРЕДСТВ ИЗМЕРЕНИЙ

УТВЕРЖДАЮ

Директор Республиканского  
унитарного предприятия

«Белорусский государственный  
институт метрологии»

В.Л. Гуревич

2016г.



<b>Расходомеры-счетчики электромагнитные ЭСКО РВ.08</b>	<b>Внесены в Государственный реестр средств измерений Регистрационный № РБ 03 07 2816 16</b>
---	--

Выпускают по техническим условиям ТУ ВУ 100185328.001-2008

## НАЗНАЧЕНИЕ И ОБЛАСТЬ ПРИМЕНЕНИЯ

Расходомеры-счетчики электромагнитные ЭСКО РВ.08 (далее – расходомеры) предназначены для измерения объемного расхода и объема горячей и холодной воды, а также других жидких электропроводящих сред с электропроводностью не менее 0,02 См/м в трубопроводах диаметром условного прохода от 6 до 150 мм.

Область применения – предприятия энергетики, промышленности, коммунального и сельского хозяйства для учета воды, а также в составе теплосчетчиков, в системах сбора данных, контроля и регулирования технологических процессов.

## ОПИСАНИЕ

Принцип работы расходомера основан на явлении электромагнитной индукции: при прохождении электропроводящей жидкости через магнитное поле, в ней, как в движущемся проводнике, наводится электродвижущая сила (далее – ЭДС), пропорциональная средней скорости жидкости в сечении трубы. Значение ЭДС не зависит от температуры, вязкости и проводимости жидкости.

Расходомер состоит из электромагнитного первичного преобразователя расхода (далее – ППР), измерительного блока (далее – ИБ), выполненного моноблоком.

Расходомеры изготавливаются различных исполнений:

– в зависимости от материала изготовления гидроканала ППР: унифицированное, из полипропилена, из фортрона;

– в зависимости от конструктивного исполнения ППР (с фланцевым, «сэндвич» или резьбовым креплением);

– в зависимости от конструктивного исполнения ИБ (с ЖКИ: вертикальным, горизонтальным и без него);

– в зависимости от диапазона измерений объемного расхода и пределов допускаемой относительной погрешности расходомера при измерении объемного расхода и объема (исполнение А, исполнение В, исполнение С).

Расходомеры обеспечивают передачу информации в форме выходного унифицированного частотного (числоимпульсного) электрического сигнала несинусоидальной формы в диапазоне от 0 до 1000 Гц по ГОСТ 26.010 с программируемым весом импульса и частотой, пропорциональной расходу.

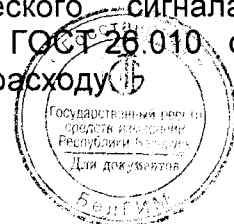


Схема с указанием мест нанесения знака поверки (клейма-наклейки) и пломбирования приведена в приложении А к описанию типа.  
 Внешний вид расходомеров приведен на рисунке 1.

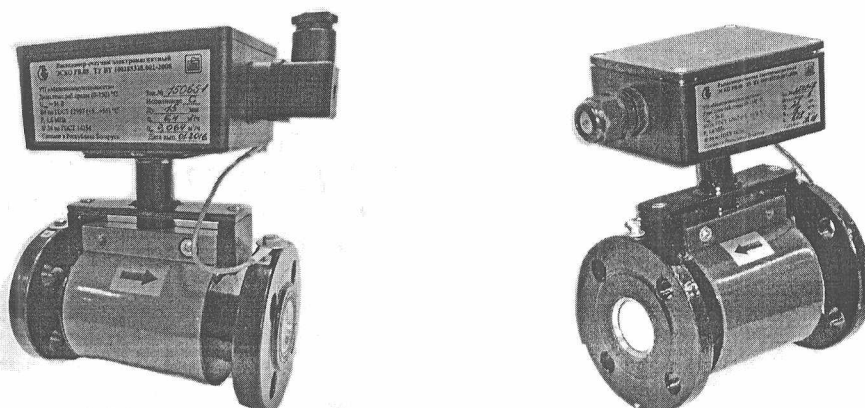


Рисунок 1 – Внешний вид расходомеров-счетчиков электромагнитных ЭСКО РВ.08

Влияние ПО учтено при нормировании метрологических характеристик расходомеров. Идентификационные данные ПО приведены в таблице 1. Метрологически значимые параметры, не могут быть изменены потребителем без повреждения пломб.

Таблица 1 – Идентификационные данные ПО

Обозначение расходомера	Наименование ПО	Номер версии ПО
ЭСКО РВ.08	Внутреннее программное обеспечение	6.40

Примечания:

1) Допускается применение более поздних версий ПО, при условии, что метрологически значимая часть ПО расходомеров останется без изменений.

### ОСНОВНЫЕ ТЕХНИЧЕСКИЕ И МЕТРОЛОГИЧЕСКИЕ ХАРАКТЕРИСТИКИ

Основные технические и метрологические характеристики приведены в таблицах 2, 3.

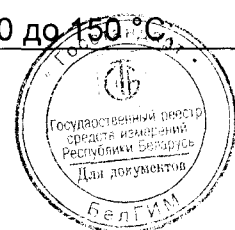


Таблица 2

Диаметр условного прохода, Ду, мм	Минимальный расход, $q_m$ , м <sup>3</sup> /ч, не менее			Максимальный расход, $q_p$ , м <sup>3</sup> /ч, не более
	расходомер ЭСКО РВ.08 исполнения А	расходомер ЭСКО РВ.08 исполнения В	расходомер ЭСКО РВ.08 исполнения С	
6	0,024	0,024	0,024	1,2
10	0,064	0,032	0,032	3,2
15	0,128	0,0256	0,064	6,4
25	0,36	0,072	0,18	18
32	0,58	0,116	0,29	29
50	1,2	0,24	0,6	60
80	3,6	0,72	1,8	180
100	5,6	1,12	2,8	280
150	12	2,4	6,0	600

Таблица 3

Наименование параметра	Значение параметра
1	2
1 Пределы допускаемой относительной погрешности расходомера при измерении объемного расхода и объема: расходомер ЭСКО РВ.08 исполнение А: - в диапазоне расходов $q_p \geq q \geq 0,04 \cdot q_p$ - в диапазоне расходов $0,04 \cdot q_p > q \geq 0,02 \cdot q_p$ расходомер ЭСКО РВ.08 исполнение В: - в диапазоне расходов $q_p \geq q \geq 0,004 \cdot q_p$ расходомер ЭСКО РВ.08 исполнение С: - в диапазоне расходов $q_p \geq q \geq 0,01 \cdot q_p$	$\pm 0,25 \%$ $\pm (0,25 + 0,005 \cdot q_p/q) \%$ $\pm (1,0 + 0,005 \cdot q_p/q) \%$ $\pm (1,0 + 0,01 \cdot q_p/q) \%$
2 Время установления рабочего режима, не менее: - расходомер ЭСКО РВ.08 исполнение А - расходомер ЭСКО РВ.08 исполнение В, С	6 часов 1 час
3 Номинальное напряжение питания переменного тока	36 В
4 Потребляемая мощность, не более	10 В·А
5 Потеря давления, не более	25 кПа
6 Условия эксплуатации по СТБ ISO 4064-3-2007	класс В
7 Избыточное рабочее давление измеряемой среды, не более	1,6 МПа
8 Диапазон температур измеряемой среды для: - расходомеров с унифицированным исполнением гидроканала ППР - расходомеров с исполнением гидроканала ППР из полипропилена - расходомеров с исполнением гидроканала ППР из фортрона	от 0 до 150 °С; от 0 до (85±5) °С; от 0 до 150 °С



**Продолжение таблицы 3**

1	2
9 Прочность гидроканала из фортрона к воздействию температуры	до 150°C
10 Степень защиты оболочки по ГОСТ 14254-96	IP 54
11 Средняя наработка на отказ, не менее	35 000 часов
12 Полный средний срок службы, не менее	12 лет
Примечание q <sub>p</sub> и q – значение максимального и измеренного расхода теплоносителя в трубопроводе, м <sup>3</sup> /ч.	

**ЗНАК УТВЕРЖДЕНИЯ ТИПА**

Знак Утверждения типа средств измерений наносится на лицевую панель корпуса расходомера и на титульный лист паспорта типографским способом или иным, принятым у изготовителя.

**КОМПЛЕКТНОСТЬ**

Комплект поставки расходомера должен соответствовать перечню, указанному в таблице 4.

**Таблица 4**

Наименование	Обозначение	Кол-во
Расходомер-счетчик электромагнитный ЭСКО РВ.08	ЭСКО РВ.08-00.000	1
Расходомер-счетчик электромагнитный ЭСКО РВ.08. Паспорт	ЭСКО РВ.08-00.000 ПС	1
Расходомеры-счетчики электромагнитные ЭСКО РВ.08. Руководство по эксплуатации.	ЭСКО РВ.08-00.000 РЭ	1 <sup>1)</sup>
Расходомеры-счетчики электромагнитные ЭСКО РВ.08. Методика поверки	МРБ МП.1795-2008	1 <sup>2)</sup>
Упаковка	ЭСКО РВ.08-00.000	1
Комплект монтажных частей	ЭСКО РВ.08-00.000	1 <sup>3)</sup>
Адаптер сетевой ИЭП 18-360040	ШУВК.436220.001ТУ	1
Примечания: 1 Допускается поставлять расходомер без упаковки по согласованию с заказчиком. 2 Допускается комплектация аналогичными сетевыми адаптерами, разрешенными к применению на территории Республики Беларусь. 1) - допускается поставлять руководство по эксплуатации в количестве 1 шт. на 5 расходомеров. 2) - допускается поставлять методику поверку в количестве 1 шт. на 10 расходомеров. 3) - комплект монтажных частей поставляется по отдельному заказу.		



## ТЕХНИЧЕСКИЕ ДОКУМЕНТЫ

ТУ ВУ 100185328.001-2008 "Расходомеры-счетчики электромагнитные ЭСКО РВ.08. Технические условия".

ГОСТ 12.2.091-2012 Безопасность электрического оборудования для измерения, управления и лабораторного применения. Часть 1. Общие требования.

ГОСТ 26.010-80 «Средства измерений и автоматизации. Сигналы частотные электрические непрерывные входные и выходные».

ГОСТ 14254-96 «Степени защиты, обеспечиваемые оболочками (Код IP)».

МРБ МП.1795-2008 "Расходомеры-счетчики электромагнитные ЭСКО РВ.08. Методика поверки".

СТБ ISO 4064-3-2007 "Измерение расхода воды в закрытых трубопроводах под полной нагрузкой. Счетчики холодной питьевой воды и горячей воды. Часть 3. Методы и средства испытаний".

## ЗАКЛЮЧЕНИЕ

Расходомеры-счетчики электромагнитные ЭСКО РВ.08 соответствуют требованиям ТУ ВУ 100185328.001-2008, ГОСТ 12.2.091-2012, ТР ТС 004/2011, ТР ТС 020/2011 (декларация соответствия № ТС ВУ/112 11.01. ТР004 003 01537 до 28.05.2018).

Межповерочный интервал – не более 48 месяцев при применении в сфере законодательной метрологии.

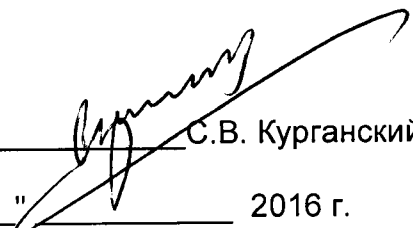
Научно-исследовательский испытательный центр БелГИМ  
г. Минск, Старовиленский тракт, 93, тел. 334-98-13.

Аттестат аккредитации № ВУ/112 02.1.0.0025

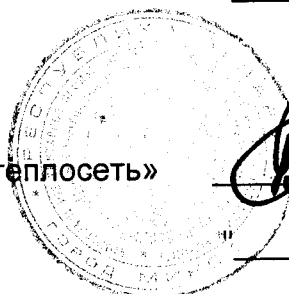
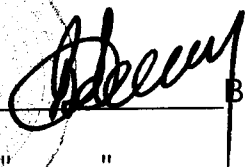
## ИЗГОТОВИТЕЛЬ

УП «Минсккоммунтеплосеть», 220049, Минск, ул. Волгоградская, 12.

Начальник научно-исследовательского  
центра испытаний БелГИМ

  
\_\_\_\_\_ С.В. Курганский  
" " \_\_\_\_\_ 2016 г.

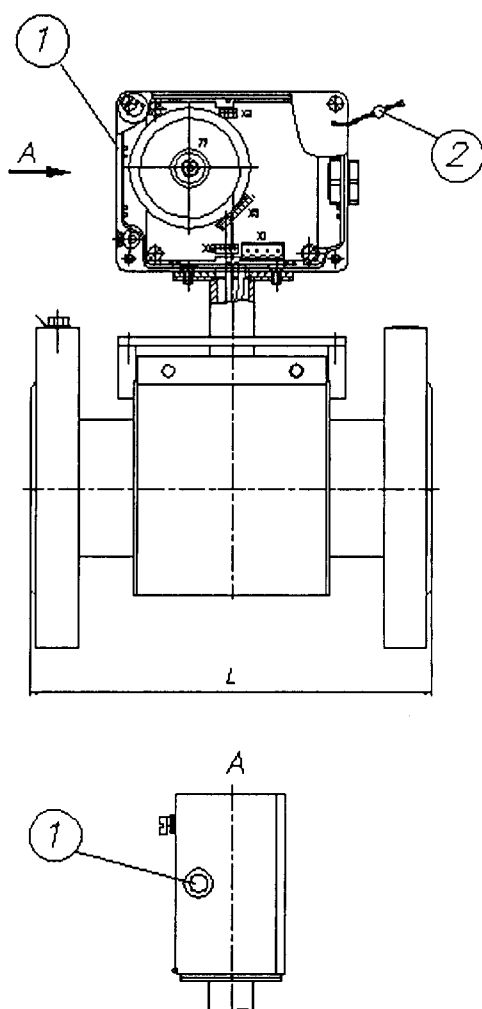
Директор УП «Минсккоммунтеплосеть»

  
  
\_\_\_\_\_ В.М. Александров  
" " \_\_\_\_\_ 2016 г.



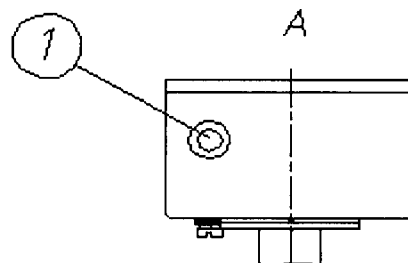
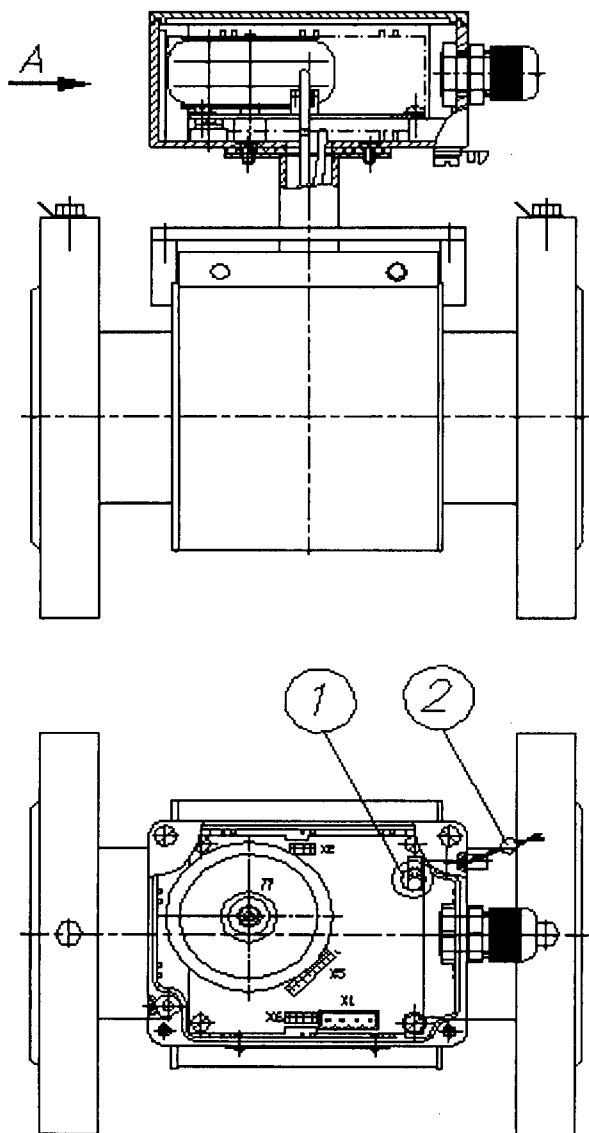


Приложение А  
(обязательное)



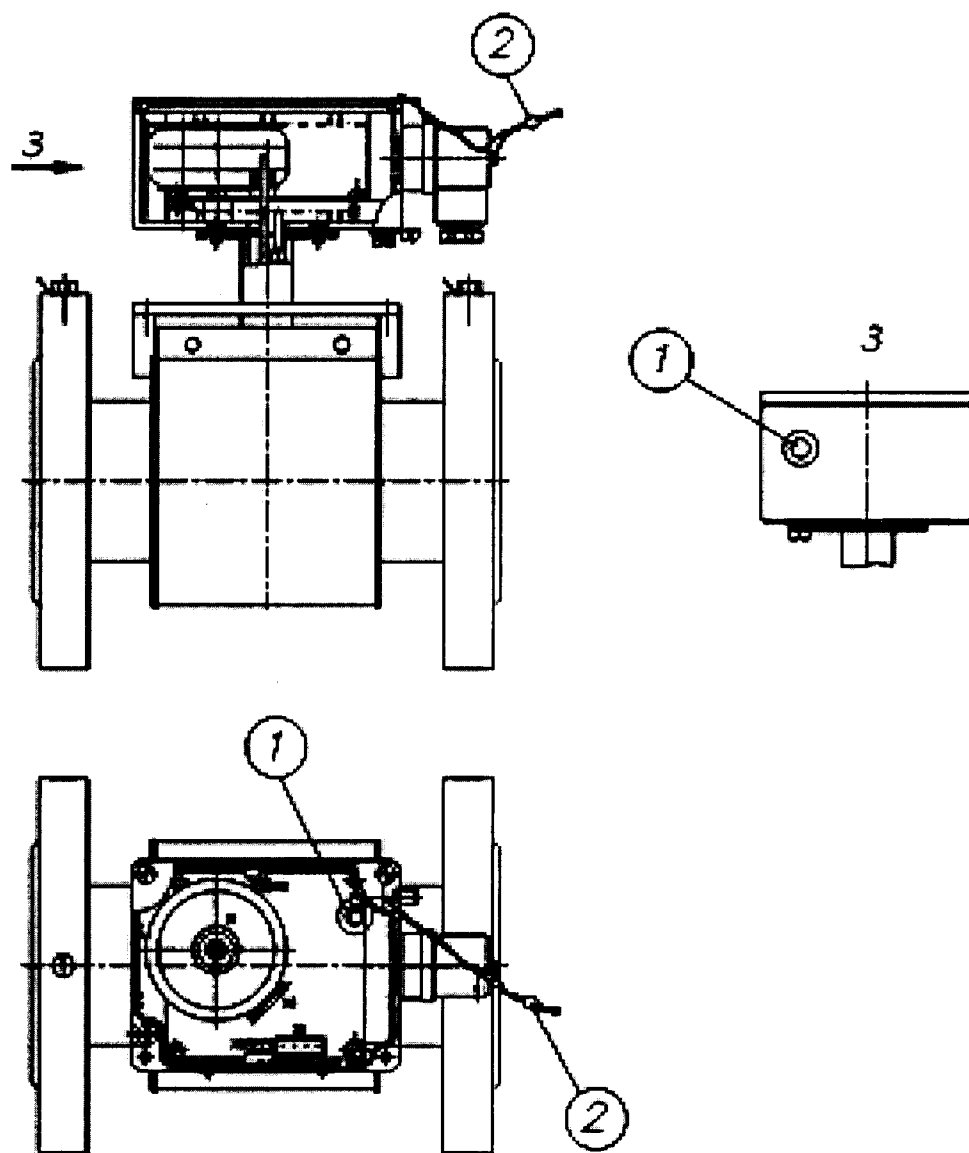
- 1 – Место нанесения знака поверки (клейма-наклейки) для расходомеров с вертикальным ЖКИ дисплеем
- 2 – Место пломбирования расходомеров





- 1 – Место нанесения знака поверки (клейма-наклейки) для расходомеров без ЖКИ дисплея  
 2 – Место пломбирования расходомеров





- 1 – Место нанесения знака поверки (клейма-наклейки) для расходомеров с горизонтальным ЖКИ дисплеем и без ЖКИ дисплея  
 2 – Место пломбирования расходомеров

