

ОПИСАНИЕ ТИПА СРЕДСТВ ИЗМЕРЕНИЙ

для Государственного реестра средств измерений Республики Беларусь

УТВЕРЖДАЮ

Директор РУП «Витебский ЦСМС»

 П.Л. Яковлев

« 17 » 2016 г.

	<i>Внесены в Государственный реестр средств измерений Республики Беларусь</i>
Регистраторы цифровые VR и PR	
	<i>Регистрационный № РБ 03 13 3778 16</i>

Выпускают по техническим условиям ТУ ВУ 390171150.003-2008 Общества с ограниченной ответственностью «Научно-производственный центр «Европрибор» (ООО «НПЦ «Европрибор»), Республика Беларусь, ГОСТ 12997-84.

НАЗНАЧЕНИЕ И ОБЛАСТЬ ПРИМЕНЕНИЯ

Регистраторы цифровые VR и PR (в дальнейшем регистраторы), предназначены для измерения и регистрации входных электрических сигналов постоянного тока, напряжения постоянного тока и сопротивления (далее входной сигнал).

Применяются в промышленных системах автоматизированного контроля, регулирования и управления технологическими процессами во всех областях промышленности, энергетики, коммунального и сельского хозяйств.

ОПИСАНИЕ

Принцип действия регистраторов основан на непрерывном преобразовании аналогово-цифровым преобразователем (далее – АЦП) входных сигналов в код, поступающих в микропроцессор. Микропроцессорный блок, по результатам опроса АЦП в каждом канале, рассчитывает текущее значение измеряемой величины и выводит ее на индикатор.

Электронная схема помещена в металлический корпус щитового исполнения.

Регистраторы конструктивно состоят из нескольких печатных модулей и принадлежностей, количество которых определяет потребитель по заказу.

Клавиатура управления регистратором VR расположена на лицевой панели, управление регистратором PR осуществляется с использованием сенсорного экрана.

Регистраторы VR имеют подсвечиваемый графический 6,4" LCD-дисплей с разрешением 640x480 пикселей, позволяющие, кроме индикации текущих значений, представлять в форме графиков, таблиц, диаграмм различные технологические параметры. Регистрируемые результаты измерений записываются во внутреннюю память регистратора и карту памяти.

Регистраторы PR имеют подсвечиваемый сенсорный графический LCD-дисплей размером 4,3" с разрешением 480x272 пикселей – модификация PR10; 5,6" с разрешением 640x480 пикселей – модификация PR20; 12,1" с разрешением 1024x768 пикселей – модификация PR30, служащий для индикации текущих значений и представления в форме графиков, таблиц, диаграмм различных технологических параметров.

Клеммы подключения расположены с тыльной стороны регистраторов.



Регистраторы имеют три модификации VR и три модификации PR:

- регистратор цифровой VR06 (до 6 гальванически развязанных входных каналов);
- регистратор цифровой VR18 (до 18 гальванически развязанных входных каналов);
- регистратор цифровой VR20 (до 20 гальванически развязанных входных каналов);
- регистратор цифровой PR10 (до 6 гальванически развязанных входных каналов);
- регистратор цифровой PR20 (до 24 гальванически развязанных входных каналов);
- регистратор цифровой PR30 (до 48 гальванически развязанных входных каналов).

В состав регистраторов входят сменные модули, группируемые при заказе.

Регистраторы могут иметь модуль цифроаналогового преобразователя (ЦАП) с выходными унифицированными электрическими сигналами постоянного тока или напряжения постоянного тока (далее выходной сигнал).

Регистраторы VR могут иметь дополнительный модуль питания внешних устройств с напряжением постоянного тока 24 В и допустимым током нагрузки 180 мА (клеммная часть модуля позволяет подключить до шести внешних устройств).

В состав регистраторов VR могут входить модули дискретных входов (до 6 входов) и модули дискретных выходов (до 12 реле с нормально разомкнутыми контактами).

В состав регистраторов PR могут входить модули дискретных входов (до 6 входов) и модули дискретных выходов (до 6 реле с нормально-разомкнутыми и нормально-замкнутыми контактами), модули комбинированные дискретных выходов и входов (до 3 реле с нормально-разомкнутыми и нормально-замкнутыми контактами и до 3 входов типа транзисторный ключ).

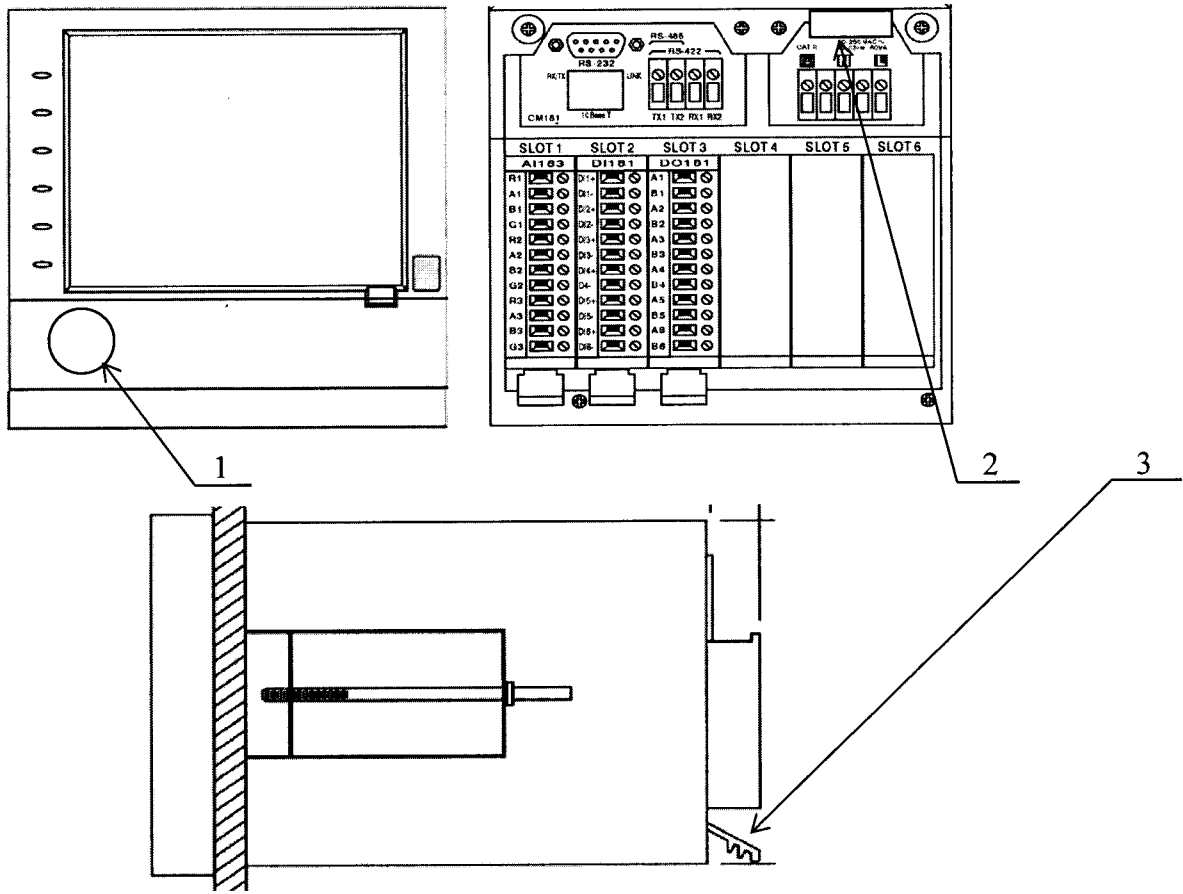
Регистраторы позволяют программировать следующие параметры:

- поведение регистратора после заполнения памяти зарегистрированными значениями;
- активизация или приостановка регистрации в зависимости от состояния дискретного входа;
- частота регистрации результатов измерений;
- запись названия каждого канала;
- задание единиц измерений на выбранном канале;
- диапазон измерений и положение десятичной точки;
- запись измеренных значений на карту памяти.

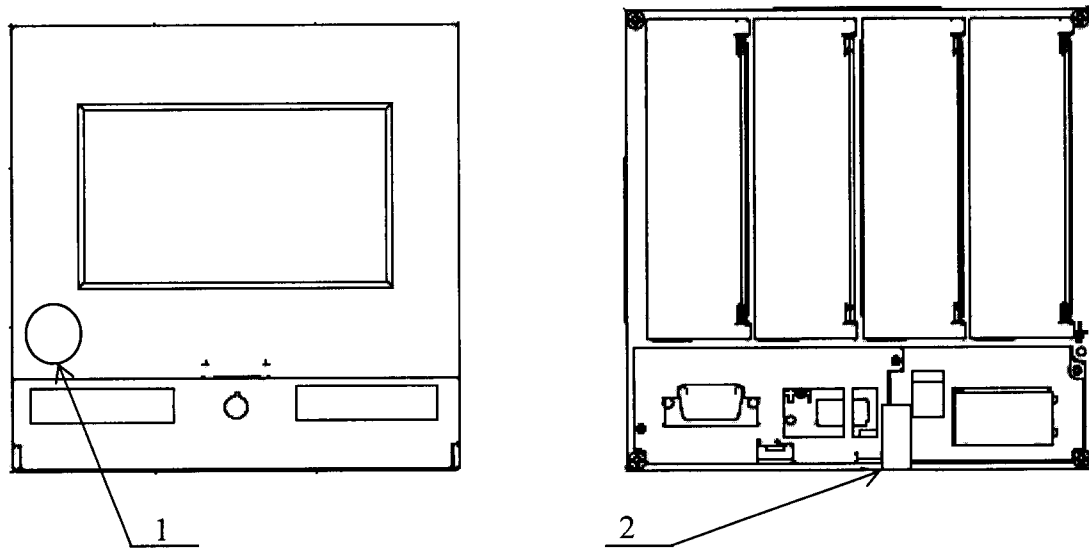
Защита от несанкционированного доступа регистраторов VR обеспечивается паролем и навесной пломбой поверителя. Защита от несанкционированного доступа регистраторов PR обеспечивается паролем. Схема пломбировки от несанкционированного доступа и места расположения наклеек приведены на рисунке 1.

Внешний вид регистраторов цифровых VR и PR приведен на рисунках 2 и 3.





а - Регистраторы цифровые VR



б - Регистраторы цифровые PR

Рисунок 1 - Схема пломбировки от несанкционированного доступа регистраторов VR и PR

- 1 – место нанесения наклейки поверителя;
- 2 – место нанесения пломбы ОТК;
- 3 – место крепления навесной пломбы поверителя.



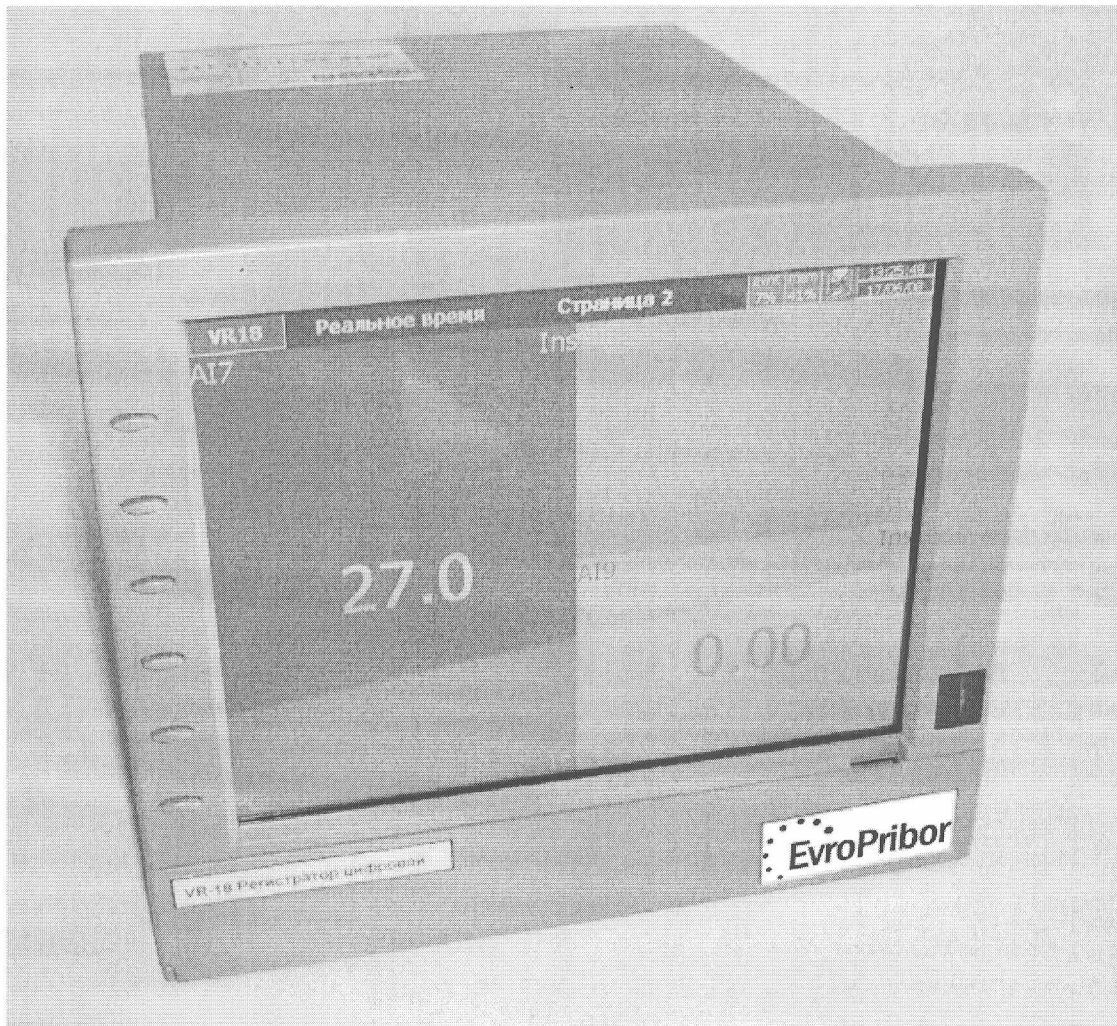
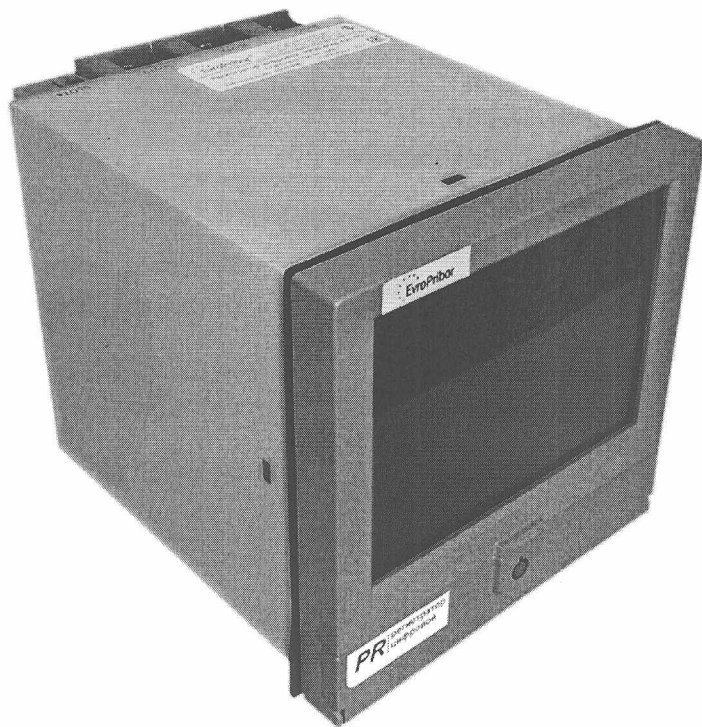


Рисунок 2 - Внешний вид регистраторов цифровых VR



а - Регистраторы цифровые PR10 и PR20



б - Регистраторы цифровые PR30

Рисунок 3 - Внешний вид регистраторов цифровых PR



ОСНОВНЫЕ ТЕХНИЧЕСКИЕ ХАРАКТЕРИСТИКИ

1 Типы входных сигналов, диапазоны измерений входных сигналов, пределы допускаемой основной абсолютной погрешности, пределы допускаемой основной приведенной погрешности от диапазона измерений входного сигнала, входные сопротивления приведены в таблице 1.

Таблица 1

Типы входных сигналов	Диапазоны измерений входных сигналов	Пределы допускаемой основной абсолютной погрешности Δ , °C	Пределы допускаемой основной приведенной погрешности $\gamma_{вх}$ от верхнего значения диапазона измерений входного сигнала, %	Входные сопротивления
1	2	3	4	5
Регистраторы цифровые VR (МЮЖК.426485.200)				
Модули аналоговых входов AI181, AI182, AI183, AI184				
Термопреобразователи сопротивления по ГОСТ 6651: медные ТС (50 М, 100 М) с $\alpha = 0,004 28 \text{ } ^\circ\text{C}^{-1}$ платиновые ТС (Pt 100) с $\alpha = 0,003 85 \text{ } ^\circ\text{C}^{-1}$ платиновые ТС [100 П или Pt (391) 100] с $\alpha = 0,003 91 \text{ } ^\circ\text{C}^{-1}$	0 °C – 180 °C	$\pm 1,5$	–	–
	-200 °C – 700 °C	$\pm 0,4$	–	–
	-200 °C – 600 °C	$\pm 0,4$	–	–
Термопары с НСХ по СТБ ГОСТ Р 8.585: J L K R S B T E N M A-1 A-2 A-3	-200 °C – 1000 °C	$\pm 1,0$	–	$\geq 2,2 \text{ МОм}$
	0 °C – 300 °C	$\pm 6,0$	–	
	-200 °C – 1370 °C	$\pm 1,0$	–	
	0 °C – 1768 °C	$\pm 2,0$	–	
	0 °C – 1768 °C	$\pm 2,0$	–	
	600 °C – 1800 °C	$\pm 2,0$	–	
	-200 °C – 400 °C	$\pm 1,0$	–	
	-200 °C – 900 °C	$\pm 1,0$	–	
	-250 °C – 1300 °C	$\pm 1,0$	–	
	-200 °C – 100 °C	$\pm 1,0$	–	
	0 °C – 2500 °C	$\pm 2,0$	–	
	0 °C – 1800 °C	$\pm 2,0$	–	
0 °C – 1800 °C	$\pm 2,0$	–		
Напряжение постоянного тока, мВ	0 – 60	–	$\pm 0,05$	$\geq 2,2 \text{ МОм}$
Постоянный ток, мА	0 – 20	–	$\pm 0,1$	$(71 \pm 2) \text{ Ом}$
	4 – 20	–	$\pm 0,1$	
Напряжение постоянного тока, В	0 – 1	–	$\pm 0,05$	$\geq 332 \text{ кОм}$
	0 – 5	–	$\pm 0,05$	
	1 – 5	–	$\pm 0,05$	
	0 – 10	–	$\pm 0,05$	



Продолжение таблицы 1

1	2	3	4	5
Регистраторы цифровые PR (МЮЖК.408102.000)				
Модули аналоговых входов AI203, AI206				
Термопреобразователи сопротивления по ГОСТ 6651*: медные ТС (50 М, 100 М) с $\alpha = 0,00428 \text{ } ^\circ\text{C}^{-1}$ медные ТС (50 М, 100 М) с $\alpha = 0,00426 \text{ } ^\circ\text{C}^{-1}$ платиновые ТС (Pt 50, Pt 100, Pt 1000) с $\alpha = 0,00385 \text{ } ^\circ\text{C}^{-1}$ платиновые ТС [50 П или Pt (391) 50, 100 П или Pt (391) 100], с $\alpha = 0,00391 \text{ } ^\circ\text{C}^{-1}$ никелевые ТС (100 Н) с $\alpha = 0,00617 \text{ } ^\circ\text{C}^{-1}$	-180 °C – 200 °C -50 °C – 200 °C -200 °C – 850 °C -200 °C – 350 °C -200 °C – 850 °C -60 °C – 180 °C	$\pm 0,4$ $\pm 0,4$ $\pm 0,4$ $\pm 0,4$ $\pm 0,4$	– – – – –	– – – – –
Термопары с НСХ по СТБ ГОСТ Р 8.585*: J K T E B R S N L** A-1 A-2 A-3 M	0 – 1000 °C -100 – 1370 °C -100 – 400 °C -50 – 900 °C 0 – 1820 °C 0 – 1768 °C 0 – 1768 °C 0 – 1300 °C -100 – 800 °C 0 – 2500 °C 0 – 1800 °C 0 – 1800 °C -200 – 100 °C	$\pm 1,0$ $\pm 1,0$ $\pm 1,0$ $\pm 1,0$ $\pm 2,0$ $\pm 2,0$ $\pm 2,0$ $\pm 1,0$ $\pm 1,0$ $\pm 1,0$ $\pm 1,0$ $\pm 1,0$ $\pm 1,0$	– – – – – – – – – – – – –	не менее 3,0 МОм
Постоянный ток, мА	0 – 20	–	$\pm 0,1$	не менее
	4 – 20	–	$\pm 0,1$	3,0 МОм
Напряжение постоянного тока, мВ	0 – 60	–	$\pm 0,05$	не менее
	-60 – 0 – 60	–	$\pm 0,05$	3,0 МОм
Напряжение постоянного тока, В	0,4 – 2	–	$\pm 0,05$	не менее 3,0 МОм
	0 – 2	–	$\pm 0,05$	
	-1 – 0 – 1	–	$\pm 0,05$	
	0 – 1	–	$\pm 0,05$	
	0 – 5	–	$\pm 0,05$	
	1 – 5	–	$\pm 0,05$	
	0 – 10	–	$\pm 0,05$	
-10 – 0 – 10	–	$\pm 0,05$		
* По согласованию с заказчиком возможно изготовление регистраторов с диапазонами измерений, находящимися внутри указанных диапазонов.				
** Согласно ПО регистратора цифрового PR термопара «L» с данными характеристиками обозначена «LR».				



2 Диапазоны изменения выходных сигналов, пределы допускаемой основной приведенной погрешности ЦАП, сопротивление нагрузки указаны в таблице 2.

Таблица 2

Тип выходного сигнала	Диапазоны изменения выходных сигналов	Пределы допускаемой основной приведенной погрешности $\gamma_{\text{вых}}$ от верхнего значения диапазона изменения выходного сигнала, %	Сопротивление нагрузки
Регистраторы цифровые VR			
Модули ЦАП АО1831, АО183V			
Постоянный ток, мА	0 – 20; 4 – 20	$\pm 0,2$	от 10 до 450 Ом
Напряжение постоянного тока, В	1 – 5	$\pm 0,2$	не менее 10 кОм
	0 – 5	$\pm 0,25$	
	0 – 10	$\pm 0,1$	
Регистраторы цифровые PR			
Модули ЦАП АО206			
Постоянный ток, мА	0 – 20; 4 – 20	$\pm 0,2$	от 10 до 500 Ом
Напряжение постоянного тока, В	1 – 5	$\pm 0,2$	не менее 10 кОм
	0 – 5	$\pm 0,25$	
	0 – 10	$\pm 0,1$	

3 Пределы допускаемой дополнительной погрешности, вызванной изменением температуры окружающего воздуха от нормальной до любой температуры в диапазоне рабочих температур на каждые 10 °С изменения температуры не более предела допускаемой основной погрешности.

4 Регистраторы обеспечивают связь с ПК по интерфейсам (модификация):

- Ethernet, 10 Base T, протокол Modbus TCP/IP;
- RS-232, RS-485/422, протокол Modbus RTU, скорость обмена от 9600 до 115200 бит/с.

5 Время установления рабочего режима регистраторов (предварительный прогрев) не более 2 ч. Продолжительность работы регистраторов – неограниченная.

6 Параметры дискретных и релейных выходов регистраторов должны соответствовать требованиям:

- сопротивление замкнутого ключа (контактов реле) не более 1,0 Ом;
- коммутируемый ток канала не более 5 А;
- коммутируемое напряжение переменного тока не более 240 В.

7 Дискретный вход регистраторов VR имеет следующие параметры:

- логическая «1» (верхний порог), сопротивление цепи не более 500 Ом;
- логический «0» (нижний порог), сопротивление цепи не менее 10 кОм;
- напряжение на разомкнутом контакте (логический «0») не более 7,0 В.

Дискретный вход регистраторов PR должны иметь следующие параметры:

- логическая «1» (верхний порог), сопротивление цепи не более 2 кОм;
- логический «0» (нижний порог), сопротивление цепи не менее 4 кОм;
- напряжение на разомкнутом контакте (логический «0») не более 6,0 В.

8 Модуль питания внешних устройств (модификация VR) имеет следующие параметры:

- выходное напряжение постоянного тока ($24 \pm 1,0$) В при токе нагрузки не более 180 мА;
- пульсация выходного напряжения при токе нагрузки (180 мА) - не более 1 %.

9 Питание регистраторов осуществляется от источников переменного или постоянного тока в соответствии с таблицей 3.

Таблица 3

Диапазон напряжения питания	Номинальное значение напряжение питания
Регистраторы цифровые VR	
от 90 до 253 В, от 47 до 63 Гц	230 В, 50 Гц
от 20 до 28 В, от 47 до 63 Гц	24 В, 50 Гц
от 11 до 18 В постоянного тока	12 В постоянного тока
от 18 до 36 В постоянного тока	24 В постоянного тока
Регистраторы цифровые PR	
от 90 до 250 В, от 47 до 63 Гц	230 В, 50 Гц
от 11 до 36 В постоянного тока	24 В постоянного тока



ТЕХНИЧЕСКИЕ НОРМАТИВНЫЕ ПРАВОВЫЕ АКТЫ

- 1 ГОСТ 12997-84 «Изделия ГСП. Общие технические условия».
- 2 Технические условия ТУ ВУ 390171150.003-2008 «Регистраторы цифровые VR и PR».
- 3 Поверка регистраторов цифровых VR и PR проводится согласно МП.ВТ.185-2008 «СОЕИ РБ. Регистраторы цифровые VR и PR. Методика поверки», согласованной РУП «Витебский ВЦСМС».

ЗАКЛЮЧЕНИЕ

Регистраторы цифровые VR и PR соответствуют требованиям технических условий ТУ ВУ 390171150.003-2008, ГОСТ 12997-84.

Межповерочный интервал – 24 месяца (для регистраторов, предназначенных для применения либо применяемых в сфере законодательной метрологии).

РУП «Витебский центр стандартизации, метрологии и сертификации,
210015, г. Витебск, ул. Б. Хмельницкого, 20,

Тел./факс (0212) 42-68-04

Аттестат аккредитации № ВУ/112 02.6.0.0003 от 10.06.2008 г.

ИЗГОТОВИТЕЛЬ

Общество с ограниченной ответственностью «Научно-производственный центр «Европрибор» (ООО «НПЦ «Европрибор»)

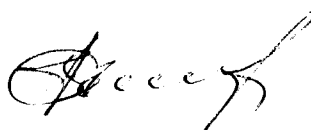
210004, г. Витебск, ул. М. Горького, д. 42А

тел. (0212) 34-87-87, 33-55-15

факс (0212) 34-97-97

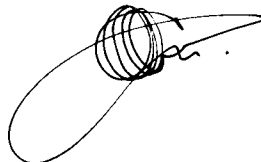
e-mail: info@epr.by www.epr.by

Начальник испытательного центра
РУП «Витебский ЦСМС»



Р.В. Смирнов

Директор ООО «НПЦ «Европрибор»



С.Л. Шашков

